

Fiche produit

## MULTICAL® 803

### Compteur d'énergie thermique (calories et frigories) pour le commerce et l'industrie

- Enregistreur de données entièrement programmable, dont enregistreurs à intervalles programmables en minutes
- Intervalle d'intégration de 2 secondes
- 4 modules de communication
- Résolution de l'afficheur à 7 ou 8 chiffres
- Interface conviviale comportant trois boutons-poussoirs
- Afficheur rétroéclairé de grande taille
- IP65
- Alimentation de secours par pile : 6 ans
- Auto Detect d' ULTRAFLOW® Kamstrup
- Auto Detect des sondes de température Pt
- Compatible fluide mixte



MID 2014/32/EU

CE M19 0200

EN 1434

DK-BEK 1178 - 06/11/2014



EN 1434

## Sommaire

---

Description	2
Conception mécanique	3
Données mécaniques	3
Caractéristiques d'homologation	4
Précision	4
Schémas cotés	5
Données électriques	6
Variantes du produit	8
Configuration du compteur	10
Types de codes d'information dans l'afficheur	11
Accessoires	12

## Description

---

MULTICAL® 803 est un calculateur polyvalent robuste, utilisable comme compteur d'énergie calorifique ou frigorifique ou comme compteur bifonctionnel de calories et de frigories, conjointement avec 1 ou 2 débitmètres et 1, 2, 3 ou 4 sondes de température. Ce compteur est destiné au mesurage de la consommation d'énergie dans pratiquement tous les types d'installations thermiques utilisant l'eau comme fluide caloporteur.

Outre le mesurage des calories et frigories, MULTICAL® 803 peut s'utiliser pour la détection des fuites, la surveillance permanente du bon fonctionnement, la limitation de la puissance, du débit et de la température avec une commande des vannes, ainsi que pour le mesurage tarifaire de la consommation d'énergie dans les installations ouvertes et fermées.

Selon la norme EN 1434 et la directive MID, MULTICAL® 803 peut être destiné à servir de "calculateur" avec une homologation et une vérification distinctes. Le boîtier couvercle du MULTICAL® 803 peut être séparé du socle à l'aide d'une clé Allen 4 mm après rupture du plomb installateur.

MULTICAL® 803 comporte deux entrées débitmètre pouvant être utilisées pour des débitmètres électroniques ou mécaniques. Le chiffre des impulsions peut être configuré entre 0,001 et 300 impulsions/litre, et le calculateur peut être configuré pour toutes les dimensions nominales de débitmètre comprises entre 0,6 et 15 000 m<sup>3</sup>/h. Par défaut, le calculateur est fourni avec des entrées pour débitmètre sans isolation galvanique adaptées à ULTRAFLOW® et, par exemple, des contacts à lames souples. En outre, un circuit imprimé de connexion muni de deux entrées pour débitmètre avec isolation galvanique peut également être fourni.

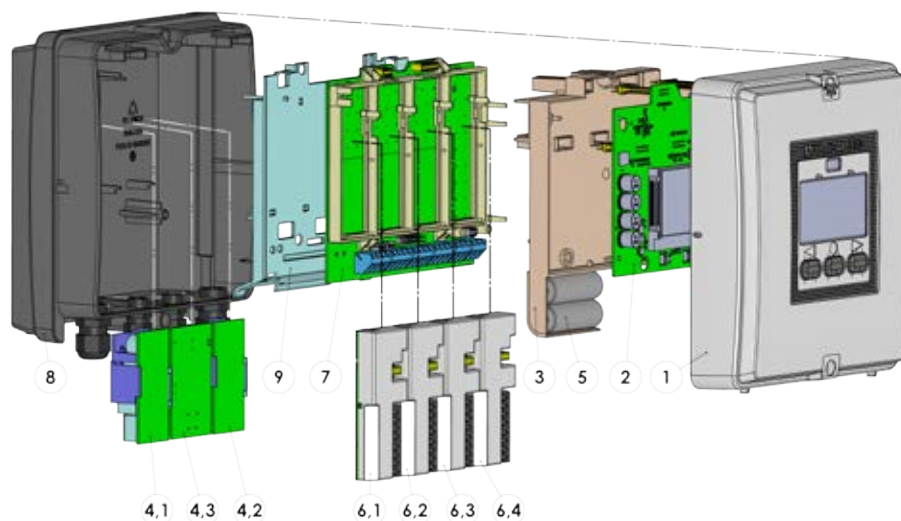
L'énergie calorifique et/ou frigorifique cumulée peut être affichée en kWh, MWh, GJ ou Gcal, dans tous les cas sous la forme de 7 ou 8 chiffres significatifs suivis de l'unité de mesure. L'afficheur a été spécialement conçu pour garantir une longue durée de vie et un contraste net dans une large gamme de températures et, par défaut, MULTICAL® 803 comporte un afficheur rétroéclairé.

MULTICAL® 803 peut être branché sur le secteur avec une alimentation 24 VAC ou 230 VAC. Une alimentation de secours par pile intégrée garantit que le compteur continue ses mesurages de la consommation d'énergie pendant 6 ans en cas de coupure d'alimentation électrique. De plus, il est possible de raccorder une alimentation de secours au logement pour module M1, ce qui permettra au M-Bus ou wM-Bus, par exemple, de continuer à fonctionner durant une coupure d'alimentation électrique.

Lors de la conception de MULTICAL® 803, il a été attaché beaucoup d'importance à la souplesse d'utilisation avec des fonctionnalités programmables et des modules enfichables, afin d'assurer une utilisation optimale dans une vaste palette d'applications.

Grâce à la détection automatique Auto Detect UF, il est possible de remplacer ULTRAFLOW® X4 sur MULTICAL® 803 sans nécessité de reconfiguration (changement du code CCC). MULTICAL® 803 peut automatiquement adapter le chiffre des impulsions et qp à l'ULTRAFLOW® X4 relié. Auto Detect UF est activée avec le code CCC 8xx et est lancée lorsque le couvercle et le socle du calculateur sont assemblés. En outre, MULTICAL® 803 a une fonction de conversion automatique entre les sondes Pt100 et Pt500 via Auto Detect Pt. Le compteur détecte même le type de la sonde de température reliée. Toutes les sondes reliées doivent toutefois être du même type.

## Conception mécanique



- |     |   |     |   |
|-----|---|-----|---|
| 1   | Boîtier couvercle avec ses touches et son inscription au laser                | 6.1 | Logement pour module M1   |
| 2   | Carte de circuit imprimé avec microcontrôleur, afficheur, etc.                | 6.2 | Logement pour module M2   |
| 3   | Couvercle d'authenticité (ne doit être ouvert que dans un laboratoire agréé). | 6.3 | Logement pour module M3   |
| 4.1 | Alimentation électrique obligatoire   | 6.4 | Logement pour module M4   |
| 4.2 | Alimentation électrique en option   | 7   | Circuit imprimé de connexion  |
| 4.3 | Alimentation électrique en option (24 VDC isolée)                             | 8   | Socle avec presse-étoupe  |
| 5   | Pile de secours   | 9   | Couvercle alimentation électrique (ne doit être enlevé que par un technicien agréé) |

## Données mécaniques

Poids	1150 g y compris pile de secours
Température ambiante	5 à 55 °C, dans des lieux fermés sans condensation (installation en intérieur)
Classe de protection	IP65
Températures du ULTRAFLOW®	2 à 130 °C

Lorsque les températures du fluide caloporteur sont inférieures à la température ambiante ou supérieures à 90 °C dans le débitmètre, nous recommandons un montage mural du calculateur.

Fluide caloporteur dans ULTRAFLOW®	Eau (eau de chauffage urbain décrite dans CEN TR 16911 et AGFW FW510)
Température de stockage	-25 à 60 °C (débitmètre vide)
Câble de raccordement	M12: ø3 à 8 mm M16: ø4 à 10 mm
Câble d'alimentation	ø4 à 10 mm

### Matériaux

Éléments composites moulés	Thermoplastique PC 10 % GF
Joint	Caoutchouc Néoprène
Boutons-poussoirs	Caoutchouc EPDM

## Caractéristiques d'homologation

### Homologations

- Compteurs d'énergie calorifique	DK-0200-MI004-042	Les températures minimales indiquées concernent l'homologation de type. Le compteur n'a pas de dispositif de coupure en cas de températures basses et peut donc mesurer des valeurs très faibles, jusqu'à 0,01 °C et 0,01 K.
- Plage de températures	$\Theta$ : 2 °C à 180 °C	
- Plage des différences de température	$\Delta\Theta$ : 3 K à 178 K	
- Compteur d'énergie frigorifique	TS 27.02 013	
- Plage de températures	$\Theta$ : 2 °C à 180 °C	
- Plage des différences de température	$\Delta\Theta$ : 3 K à 178 K	
- Compteur bifonctionnel calories/frigorifères	Muni du marquage DK-0200-MI004-042 et TS 27.2 013 ainsi que du marquage de l'année MID	
- Plage de températures	$\Theta$ : 2 °C à 180 °C	
- Plage des différences de température	$\Delta\Theta$ : 3 K à 178 K	

### Normes

EN 1434:2015

### Directives européennes

Directive sur les instruments de mesure (MID)  
 Directive Basse tension (BT)  
 Directive Compatibilité électromagnétique (CEM)  
 Directive RoHS (restriction sur l'usage de certaines substances dangereuses)  
 Directive Equipements sous pression (DESP)

### Désignation EN 1434

Classes environnementales A et C

### Désignation selon directive MID

- Environnement mécanique Classes M1 et M2
- Environnement électromagnétique Classes E1 et E2

### Connexion sondes de température

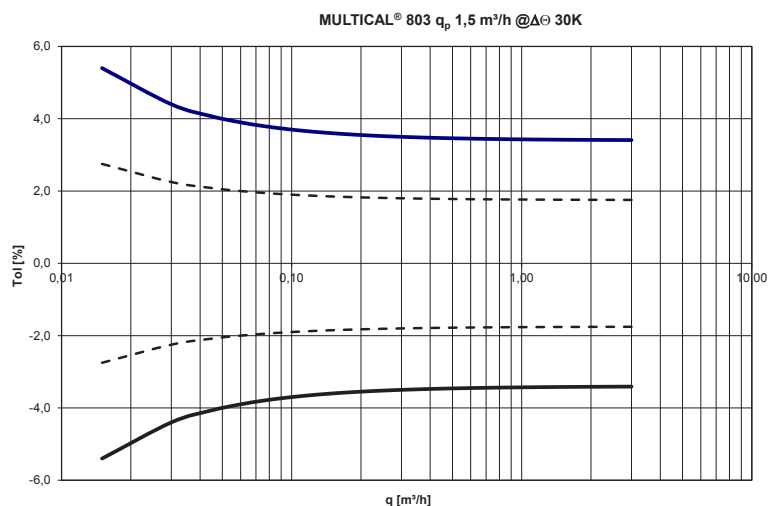
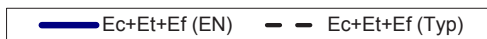
- Type 803-A Pt100 ou Pt500 – EN 60 751, raccordement 2 fils ou 4 fils

## Précision

Eléments du compteur d'énergie thermique	Erreur maximale admissible selon EN 1434-1.	Précision du type
MULTICAL® 803	$E_c = \pm [0,5 + \Delta\Theta \min/\Delta\Theta] \%$	$E_c = \pm [0,15 + 2/\Delta\Theta] \%$
ULTRAFLOW®	$E_f = \pm [2 + 0,02 q_p/q]$ , mais pas au-dessus de $\pm 5 \%$	$E_f = \pm [1 + 0,01 q_p/q] \%$
Sondes de température appariées	$E_t = \pm [0,5 + 3 \Delta\Theta \min/\Delta\Theta] \%$	$E_t = \pm [0,4 + 4/\Delta\Theta] \%$

### MULTICAL® 803 et ULTRAFLOW® $q_p 1,5 \text{ m}^3/\text{h}$ @ $\Delta\Theta 30\text{K}$

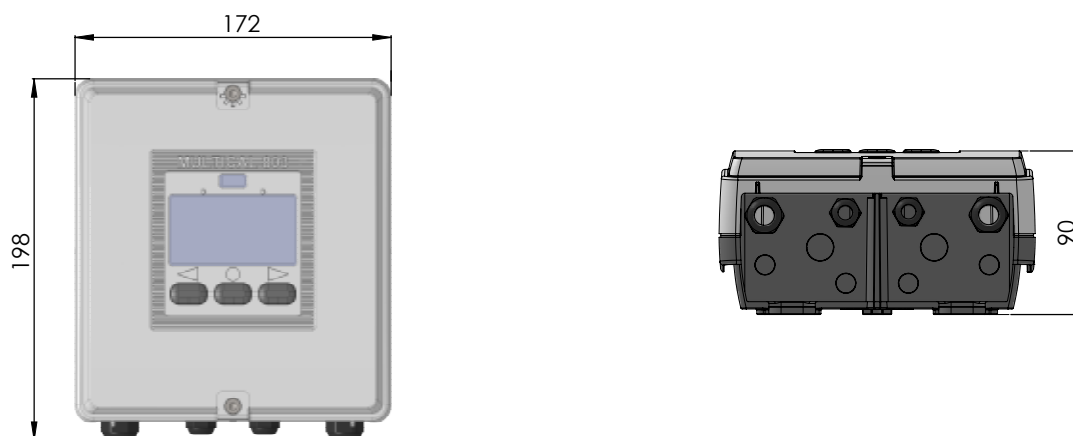
Précision normale totale de MULTICAL® 803, des sondes appariées et ULTRAFLOW® par rapport à la norme EN 1434-1.



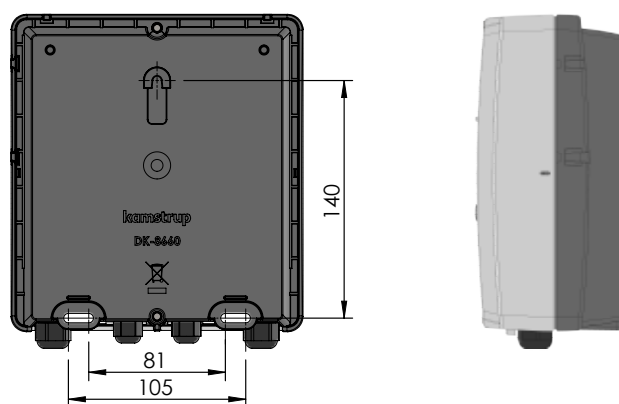
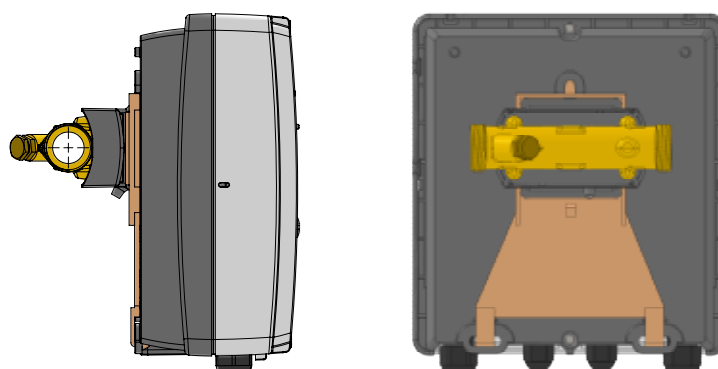
## Schémas cotés

Toutes les cotes sont exprimées en [mm]

## Cotes mécaniques du calculateur MULTICAL® 803



## Socle du calculateur

MULTICAL® 803 monté sur ULTRAFLOW® avec un raccord fileté G $\frac{3}{4}$  x 110 mm

## Données électriques

---

### Données concernant le calculateur

Afficheur	LCD, 7 ou 8 chiffres de 10 mm de haut
Résolutions	999,9999 - 9999,999 - 99999,99 - 999999,9 - 9999999 9999,9999 - 99999,999 - 999999,99 - 9999999,9 - 99999999
Unités d'énergie	MWh - kWh - GJ - Gcal
Enregistrement des données (EEPROM)	Programmable
- Contenu de l'enregistreur	Tous les registres peuvent être sélectionnés
- Intervalle d'enregistrement	De 1 minute à 1 année
- Durée de conservation des données	Standard : 20 ans, 36 mois, 460 jours, 1400 heures
Enregistreur d'événements (EEPROM)	280 codes info (les 50 derniers codes info sont indiqués dans l'afficheur)
Horloge/calendrier (avec pile de secours)	Horloge, calendrier, compensation années bissextiles, date de relevé
Heure d'été/heure d'hiver (DST)	Programmable Cette fonctionnalité peut être désactivée afin d'appliquer "l'heure technique normale".
Précision temporelle	Sans réglage externe : Moins de 15 min/année Avec un réglage externe toutes les 48 heures : Moins de 7 sec par rapport à l'heure légale
Communication des données	Protocole KMP avec CRC16 utilisé pour la communication optique et pour les modules
Dissipation de puissance des sondes de température	< 10 µW RMS
Tension d'alimentation	3,6 VDC ± 0,1 VDC
Pile de secours	3,6 VDC, 2 piles au lithium de type A
Alimentation secteur	230 VAC +15/-30 %, 50/60 Hz 24 VAC ±50 %, 50/60 Hz ou 24 VDC +75/-25 %
Tension d'isolation	3,75 kV
Consommation électrique	< 1 W pour les types 803-0000000-A et b < 7 W pour les types 803-0000000-C et d

## Données électriques

Mesure de la température	t1 Départ	t2 Retour	t3 Contrôle	t4 Extra	$\Delta\Theta$ (t1-t2) Mesurage des calories	$\Delta\Theta$ (t2-t1) Mesurage des frigorifies	t5 Paramétrage initial de A1 et A2
Plage de mesure 803-A, 2/4-fils, Pt100/Pt500 803-M, 2/4-fils, Pt100/Pt500	0,00 à 185,00 °C (t1 et t2 : homologation pour 2,00 à 180,00 °C) -40...140 °C						
Réglage du décalage	Réglage commun $\pm$ 0,99 K du point zéro pour t1, t2, t3 et t4 <b>Remarque :</b> Le réglage du décalage n'est actif que sur les températures mesurées. Par exemple, si t3 est réglée sur une valeur présélectionnée, le réglage du décalage n'aura aucune incidence sur la valeur présélectionnée.						
Longueurs de câble maximales (câbles max $\varnothing$ 6 mm)	Pt100, 2 fils		Pt100, 4 fils		Pt500, 2 fils		Pt500, 4 fils
	2 x 0,25 mm <sup>2</sup> : 2,5 m 2 x 0,50 mm <sup>2</sup> : 5 m 2 x 1,00 mm <sup>2</sup> : 10 m		4 x 0,25 mm <sup>2</sup> : 100 m		2 x 0,25 mm <sup>2</sup> : 10 m		4 x 0,25 mm <sup>2</sup> : 100 m
Mesure du débit V1/V2	ULTRAFLOW® V1: 9-10-11 V2: 9-69-11		Contacts à lames souples V1: 10-11 V2: 69-11		Contacts TEC V1: 10-11 V2: 69-11		Impulsions actives 24 V V1: 10B-11B
Code CCC	1xx-2xx-4xx-5xx-8xx		0xx		9xx		2xx et 9xx
Classe d'impulsions EN 1434	IC		IB		IB		(IA)
Entrée d'impulsions	Résistance d'excursion haute de 680 k $\Omega$ à 3,6 V		Résistance d'excursion haute de 680 k $\Omega$ à 3,6 V		Résistance d'excursion haute de 680 k $\Omega$ à 3,6 V		12 mA à 24 V
Impulsions ON	< 0,4 V pour > 1 ms		< 0,4 V pour > 300 ms		< 0,4 V pour > 30 ms		< 4 V pour > 3 ms
Impulsions OFF	> 2,5 V pour > 4 ms		> 2,5 V pour > 100 ms		> 2,5 V pour > 70 ms		> 12 V pour > 4 ms
Fréquence d'impulsions	< 128 Hz		< 1 Hz		< 8 Hz		< 128 Hz
Fréquence d'intégration	< 1 Hz		< 1 Hz		< 1 Hz		< 1 Hz
Isolation électrique	Non		Non		Non		2 kV
Longueur de câble maximale	10 m		10 m		10 m		100 m
Longueur de câble maximale avec boîtier d'extension, type 66-99-036	30 m		30 m		30 m		-
Entrées d'impulsions In-A/In-B	Contact électronique				Contact à lames souples		
Entrée d'impulsions	Résistance d'excursion haute de 680 k $\Omega$ à 3,6 V				Résistance d'excursion haute de 680 k $\Omega$ à 3,6 V		
Impulsions ON	< 0,4 V pour > 30 ms				< 0,4 V pour > 500 ms		
Impulsions OFF	> 2,5 V pour > 30 ms				> 2,5 V pour > 500 ms		
Fréquence d'impulsions	< 3 Hz				< 1 Hz		
Isolation électrique	Non				Non		
Longueur de câble maximale	25 m				25 m		
Caractéristiques du contact externe	Courant de fuite en mode ouvert < 1 $\mu$ A						
Sorties d'impulsions Out-C/Out-D	HC-003-11 (avant 2017-05) HC-003-21/-31 (avant 2018-04)				HC-003-11 (après 2017-05) HC-003-21/-31 (après 2018-04)		
Type de sortie d'impulsions	Collecteur ouvert (OB)				Opto TEC		
Tension externe	5 à 30 VDC				1 à 48 VDC/AC		
Courant	< 10 mA				< 50 mA		
Contraintes résiduelles	U <sub>CE</sub> $\approx$ 1 V à 10 mA				R <sub>ON</sub> $\leq$ 40 $\Omega$		
Isolation électrique	2 kV				2 kV		
Longueur de câble maximale	25 m				25 m		

## Variantes du produit

### Numéro de type de MULTICAL® 803

	Données statiques Indiquées sur la face avant du compteur 803-X-X-XX-		Données dynamiques Compteur Indiquées sur l'afficheur X-XX-X-		Données dynamiques Module Indiquées sur l'afficheur XX-XX-XX-XX				
	Type 803-	□ - □ - □□ -	□ - □□ - □ -	□□ - □□ - □□ - □□	□□ - □□ - □□ - □□				
<b>Type de calculateur</b>									
Pt100/Pt500 2/4 fils, t1-t2-t3-t4, V1-V2, afficheur rétroéclairé	A								
Pt100/Pt500 2/4 fils, t1-t2-t3-t4, V1-V2, afficheur rétroéclairé (fluide mixte uniquement)	M								
<b>Type de compteur</b>									
Compteur d'énergie calorifique	Modules B+D MID	2							
Compteur bifonctionnel calories/frigoriques	Modules B+D & TS 27.02 MID $\theta_{HC} = OFF$	3							
Compteur d'énergie calorifique	Homologation nationale	4							
Compteur d'énergie frigorifique	TS 27.02+BEK1178	5							
Compteur bifonctionnel calories/frigoriques	Modules B+D & TS 27.02 MID $\theta_{HC} = ON$	6							
Compteur de volume, chaud		7							
Compteur de volume, froid		8							
Compteur d'énergie thermique		9							
<b>Code pays</b>									
Défini par Kamstrup à la commande									XX
<b>Type de raccordement au(x) débitmètre(s)</b>									
Livré avec un ULTRAFLOW®		1							
Livré avec deux ULTRAFLOW® identiques		2							
Préparé pour un ULTRAFLOW®		7							
Préparé pour deux ULTRAFLOW® identiques		8							
Préparé pour débitmètres à impulsions électroniques rapides et sans rebond		C							
Préparé pour débitmètres à impulsions électroniques lentes et sans rebond		J							
Préparé pour débitmètres à impulsions électroniques lentes avec rebond		L							
Préparé pour débitmètres à impulsions actives 24 V		P							
Livré avec un capteur de débit [fluide mixte uniquement]		G							
<b>Sondes de température appariées</b>									
Aucune sonde de température									00
<b>Sondes de température Pt500 avec 2 fils</b>									
Sondes courtes à immersion directe appariées, 2 pcs	DS 27,5 mm	L 1,5 m - 3,0 m							1x
Sondes courtes à immersion directe appariées, 2 pcs	DS 38,0 mm	L 1,5 m - 3,0 m							2x
Sondes courtes à immersion directe appariées (lot de 2 ou 3)	PL ø5,8 mm	L 1,5 m - 10 m							3x
<b>Sondes de température 2 fils Pt100</b>									
Sondes courtes à immersion directe appariées, 2 pcs	DS 27,5 mm ou DS 38,0 mm	L 2,0 m							Jx
<b>Sondes de température Pt500/Pt100 4 fils</b>									
Paire de sondes à tête 4 fils, 2 pcs	PL ø6,0 mm	L 105 mm - 230 mm							Ax
Paire de sondes à tête 4 fils, 2 pcs	PL ø5,8 mm	L 90 mm - 180 mm							Bx
<b>Modules d'alimentation</b>									
1 x 230 VAC	Fourniture de 2 modules de communication [M1+M2]								A
1 x 24 VAC/VDC	Fourniture de 2 modules de communication [M1+M2]								b
2 x 230 VAC	Fourniture de 4 modules de communication [M1+M2+M3+M4], 1 x 24 VDC alimentation auxiliaire								C
2 x 24 VAC/VDC	Fourniture de 4 modules de communication [M1+M2+M3+M4], 1 x 24 VDC alimentation auxiliaire								d



## Variantes du produit

Numéro de type de MULTICAL® 803	Données sta- tiques Indiquées sur la face avant du compteur 803-X-X-XX-	Données dyna- miques Compteur Indiquées sur l'afficheur X-XX-X-	Données dynamiques Module Indiquées sur l'afficheur XX-XX-XX-XX			
			M1	M2	M3	M4
<b>Type 803-</b> □ - □ - □□ - □ - □□ - □ - □□ - □□ - □□ - □□ - □□						
<b>Module de communication (4 logements module)</b>			<b>M1</b>	<b>M2</b>	<b>M3</b>	<b>M4</b>
Aucun module			00	00	00	00
Data Pulse, inputs (In-A, In-B)			10	10	10	10
Data Pulse, outputs (Out-C, Out-D)			11	11	11	11
Wired M-Bus, inputs (In-A, In-B)			20	20	20	20
Wired M-Bus, outputs (Out-C, Out-D)			21	21	21	21
Wired M-Bus, Thermal Disconnect			22	22	22	22
Wireless M-Bus, inputs (In-A, In-B), 868 MHz			30	30		
Wireless M-Bus, outputs (Out-C, Out-D), 868 MHz			31	31		
Analog outputs 2 x 0/4...20 mA					40	40
Analog inputs 2 x 4...20 mA / 0...10 V					41	
PQT Controller					43	
Low Power Radio, inputs (In-A, In-B), 434 MHz			50	50		
Low Power Radio GDPR, inputs (In-A, In-B), 434 MHz			51	51		
LON TP/FT-10, inputs (In-A, In-B)			60	60	60	60
BACnet MS/TP, inputs (In-A, In-B)			66	66	66	66
Modbus RTU, inputs (In-A, In-B)			67	67	67	67
2G/4G Network			80	80		
Modbus/KMP TCP/IP, inputs (In-A, In-B)			82	82	82	82
High Power Radio Router, inputs (In-A, In-B), 444 MHz			84	84		
High Power Radio Router GDPR, inputs (In-A, In-B), 444 MHz			85	85		

Veuillez contacter Kamstrup A/S pour tout complément d'information concernant les variantes des produits.

## Configuration du compteur

	A	B	CCC	DDD	EE	FF	GG	L	M	N	PP	RR	T	VVV
<b>Position du débitmètre</b>														
Départ		3												
Retour		4												
<b>Unité de mesure</b>														
GJ		2												
kWh		3												
MWh		4												
Gcal		5												
<b>Auto Detect codes CCC (ULTRAFLOW® x4)</b>														
Résolution normale (7 chiffres)														807
Résolution élevée (8 chiffres)														818
<b>Codes CCC statiques</b>														
Contact à lames souples (7 chiffres)														0xx
Impulsions électroniques rapides (7 chiffres)														1xx
Impulsions électroniques rapides (8 chiffres)														2xx
Kamstrup, UF X4 (7 chiffres)														4xx
Kamstrup, UF X4 (8 chiffres)														5xx
Impulsions électroniques lentes (7 chiffres)														9xx
<b>Afficheur</b>														
Compteur d'énergie calorifique (standard)														210
Compteur d'énergie thermique (calories et frigories) (standard)														310
Compteur d'énergie frigorifique (standard)														510
<b>Tarifs</b>														
Aucun tarif actif														00
Tarif puissance														11
Tarif débit														12
Tarif t1-t2														13
Tarif départ														14
Tarif retour														15
Tarif en fonction du temps														19
Tarif volume chauffage/refroidissement														20
Tarif PQ														21
<b>Entrées d'impulsions In-A/In-B</b>														
10 m³/h, 10 l/imp, pré-compteur 1 (standard)														24 24
<b>Mode d'intégration</b>														
Mode rapide [2 s]														Afficheur allumé 4
Mode rapide [2 s]														Afficheur et rétroéclairage allumés 9
<b>Seuils de détection des fuites (V1/V2)</b>														
Désactivé														0
1,0 % de $q_p$ + 20 % de $q$														1
1,0 % de $q_p$ + 10 % de $q$														2
0,5 % de $q_p$ + 20 % de $q$														3
0,5 % de $q_p$ + 10 % de $q$														4
<b>Seuils de détection des fuites d'eau froide (In-A/In-B)</b>														
Désactivé														0
30 min sans impulsions														1
Une heure sans impulsions														2
Deux heures sans impulsions														3

## Configuration du compteur

A - B - CCC - DDD - EE - FF - GG - L - M - N - PP - RR - T - VVVV

### Sorties d'impulsions Out-C/Out-D

Out-C: V1/4	5 ms	73
Out-C: V1/4, Out-D: V2/1	3,9 ms	80
Out-C: V1/1	3,9 ms	82
Out-C: V1/4	22 ms	83
E1 et V1 ou E3 et V1	10 ms	94
E1 et V1 ou E3 et V1	32 ms	95
E1 et V1 ou E3 et V1	100 ms (0,1 s)	96
Sortie contrôlée fondée sur les commandes de données		99

### Profil de l'enregistreur de données

Profil standard de l'enregistreur de données 10

### Niveau du cryptage

Clé individuelle 3

### Plaque signalétique client

N° de série 0000

Veuillez contacter Kamstrup A/S pour tout complément d'information concernant la configuration des compteurs.

## Types de codes d'information dans l'afficheur

1 Info	Chiffre affiché							Description
	2 t1	3 t2	4 t3	5 V1	6 V2	7 In-A	8 In-B	
1								Tension d'alimentation interrompue
2								Le compteur est alimenté par la pile de secours
9								Alarme externe (par ex., via KMP)
	1							t1 au-dessus de la plage de mesure ou éteinte
		1						t2 au-dessus de la plage de mesure ou éteinte
			1					t3/t4 au-dessus de la plage de mesure ou éteinte
	2							t1 au-dessous de la plage de mesure ou court-circuitée
		2						t2 au-dessous de la plage de mesure ou court-circuitée
			2					t3/t4 au-dessous de la plage de mesure ou court-circuitée
	9	9						t1-t2 Ecart de température non valide
				1				V1 Erreur de communication
					1			V2 Erreur de communication
				2				V1 Chiffre impulsions erroné
					2			V2 Chiffre impulsions erroné
				3				V1 Air
					3			V2 Air
				4				V1 Sens inverse du débit
					4			V2 Sens inverse du débit
				6				V1 Débit augmenté [débit1 > qs, pendant plus d'une heure]
					6			V2 Débit augmenté [débit2 > qs, pendant plus d'une heure]
				7				V1/V2 Surdébit, perte d'eau [débit1 > débit2]
					7			V1/V2 Surdébit, pénétration d'eau [débit1 < débit2]
				8				V1/V2 Fuite, perte d'eau [M1 > M2]
					8			V1/V2 Fuite, pénétration d'eau [M1 < M2]
						7		In-A2 Fuite dans l'installation
						8		In-A1 Fuite dans l'installation
						9		In-A1/A2 Alarme externe
							7	In-B2 Fuite dans l'installation
							8	In-B1 Fuite dans l'installation
							9	In-B1/B2 Alarme externe

**Remarque :** Les codes info sont configurables. Par conséquent, il n'est pas certain que tous les paramètres sur la gauche soient disponibles dans un MULTICAL® 803 donné.

Un enregistreur d'événements enregistre le code info chaque fois qu'il change. Il est possible de relever les 280 dernières modifications du code info ainsi que la date de chaque modification.

### Exemple :

1	0	2	0	6	7	9	9	
---	---	---	---	---	---	---	---	--

## Accessoires

---

### Référence de l'article Description

HC-993-10	Batterie de secours, cellules 2xA
HC-993-11	Module d'alimentation 230 VAC
HC-993-12	Module d'alimentation 24 VAC/VDC
HC-993-13	Module d'alimentation auxiliaire (230 VAC vers 24 VDC )
HC-993-14	Module d'alimentation auxiliaire (24 VAC / VDC vers 24 VDC)
3026-517	Bouchon d'étanchéité pour sonde de température, bleu, 2 pcs
3026-518	Bouchon d'étanchéité pour sonde de température, rouge, 2 pcs
3026-657	Support pour ULTRAFLOW®
5000-337	Câble du module 2 m (2 x 0,25 m <sup>2</sup> )
6699-035	Câble configuration module USB
6699-036	Cable Extender Box
6699-042	Plaque métallique pour tête de lecture optique infrarouge, 20 pcs.
6699-099	Tête de lecture optique infrarouge avec fiche USB
6699-102	Tête de lecture optique infrarouge avec connecteur D-SUB 9F
6699-403	Transformateur de sécurité 230/24 VAC 5 VA
6699-404	Transformateur de sécurité 230/24 VAC 10 VA
6699-405	Transformateur de sécurité 230/12/24 VAC 63 VA
6699-447.E	Antenne interne pour Radio Kamstrup, 434 MHz
6699-448	Antenne mini triangle pour module Wireless M-Bus et 2G/4G
6699-482.E	Antenne interne pour Wireless M-Bus, 868 MHz
6699-724	METERTOOL HCW
6699-725	LogView HCW

### Dispositifs d'étalonnage

#### Référence de l'article Description

6699-361	Pt500 2/4 fils, calories/frigories (à utiliser avec METERTOOL HCW)
6699-362	Pt100 2/4 fils, calories/frigories (à utiliser avec METERTOOL HCW)

Pour en savoir plus sur ULTRAFLOW®, les sondes de température et les vannes à boisseau sphérique, consultez notre site : [products.kamstrup.com](http://products.kamstrup.com).

Veillez contacter Kamstrup A/S pour toute information concernant d'autres accessoires.

#### Kamstrup Services SAS

Espace d'activités des Berthilliers  
167 Chemin des Frozières  
71850 Charnay les Mâcon  
T: 03 85 22 13 48  
F: 03 85 34 49 83  
[info@kamstrup.fr](mailto:info@kamstrup.fr)  
[kamstrup.com](http://kamstrup.com)

#### Kamstrup A/S Suisse

Industriestrasse 47  
CH-8152 Glattbrugg  
T: +41 43 455 70 50  
F: +41 43 455 70 51  
[info@kamstrup.ch](mailto:info@kamstrup.ch)  
[kamstrup.com](http://kamstrup.com)