

Data sheet

MULTICAL® 803

Warmte- en koudemeter voor klein- en grootzakelijkverbruik en industrie

- Volledig programmeerbare datalogger met minuutloggers
- Integratie-interval van 2 seconden
- 4 communicatiemodules
- Display met 7 of 8 karakters
- Gebruiksvriendelijke interface met 3 drukknoppen
- Groot display met achtergrondverlichting
- IP65
- Backupbatterij met capaciteit voor 6 jaar backup
- Automatische detectie van ULTRAFLOW®
- Automatische detectie van Pt-type van temperatuurvoeler
- Geschikt voor mixed fluids



MID 2014/32/EU

CE M19 0200

EN 1434

DK-BEK 1178 - 06/11/2014



EN 1434

Inhoud

Beschrijving	2
Mechanisch ontwerp	3
Mechanische informatie	3
Toelatingsgegevens	4
Meetnauwkeurigheid	4
Afmetingen	5
Elektrische informatie	7
Productvarianten	8
Meterconfiguratie	10
Typen informatiecodes op display	12
Accessoires	13

Beschrijving

MULTICAL® 803 is een robuust rekenwerk geschikt voor verschillende toepassingen. Het kan worden gebruikt als warmtemeter, koudemeter of een combinatie van warmte-/koudemeter met 1 of 2 volumedelen en met 1, 2, 3 of 4 temperatuurvoelers. De meter is geschikt voor het meten van energie in vrijwel alle thermische installaties waarbij water als energiedragend medium wordt toegepast.

MULTICAL® 803 kan naast het meten van warmte en koude, ook worden gebruikt voor het monitoren op lekkage, het permanent monitoren van de prestaties van de installatie en als vermogens-, volume- en temperatuurbegrenzer. Het rekenwerk is geschikt voor het meten van energieverbruik in zowel open als gesloten systemen.

Conform EN 1434 en MID, kan MULTICAL® 803 worden beschouwd als 'rekenwerk' met een afzonderlijke typegoedkeuring en verificatie. Nadat de installatiezegels zijn verbroken kan met behulp van een 4 mm inbussleutel het bovenste gedeelte van het MULTICAL® 803-rekenwerk kan worden losgenomen van het onderste gedeelte.

MULTICAL® 803 beschikt over 2 ingangen voor volumedelen die geschikt zijn voor zowel elektronische als mechanische volumedelen. De impuls waarde kan worden geconfigureerd tussen 0,001 en 300 impulsen/liter en het rekenwerk worden geconfigureerd voor alle meetcapaciteiten van 0,6 tot 15.000 m³/uur. Het rekenwerk wordt standaard geleverd met galvanisch verbonden volumedeelaansluitingen die onder andere voor ULTRAFLOW® en Reedcontacten worden gebruikt. Daarnaast is een aanluitprint met twee galvanisch gescheiden volumedeelaansluitingen leverbaar.

Het totale energieverbruik voor verwarming en/of koeling kan in het display worden weergegeven in kWh, MWh, GJ of Gcal. In alle gevallen met zeven of acht karakters gevolgd

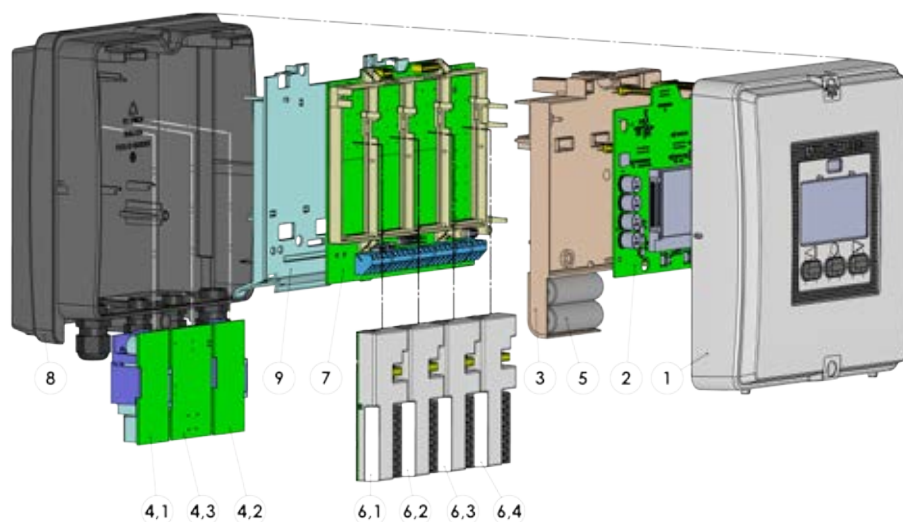
door de aanduiding van de meeteenheid. Het display is speciaal ontwikkeld met speciale aandacht voor afleesbaarheid en levensduur en heeft een duidelijk contrast onder alle omstandigheden. MULTICAL® 803 is standaard voorzien van een verlicht display.

MULTICAL® 803 kan worden gevoed door middel van 24 VAC of 230 VAC netspanning. De geïntegreerde backupbatterij zorgt er bovendien voor dat de energiemeting 6 jaar lang voortgezet wordt in het geval van een stroomstoring. Het is ook mogelijk een backupbatterij aan te sluiten op module-slot M1 waardoor bijvoorbeeld de M-Bus of wM-Bus communicatie in bedrijf blijft tijdens een stroomstoring.

Bij het ontwerpen van MULTICAL® 803 is bijzonder veel aandacht besteed aan flexibiliteit door middel van programmeerbare functies en plugin-modules. Dit om optimaal gebruik in een breed scala aan toepassingen te garanderen.

Dankzij de Auto Detect functie is het mogelijk het op MULTICAL®803 aangesloten volumedeel ULTRAFLOW® X4 te vervangen zonder dat het rekenwerk hiervoor opnieuw geconfigureerd hoeft te worden (wijziging van CCC-code). MULTICAL® 803 kan automatisch de impuls waarde en qp aanpassen, zodanig dat deze overeenkomt met de aangesloten ULTRAFLOW® X4. De Auto Detect functie is actief bij CCC-code 8xx en wordt geïnitieerd wanneer de boven- en onderzijde van het rekenwerk van elkaar worden gescheiden en vervolgens opnieuw worden samengevoegd. Daarnaast beschikt MULTICAL® 803 over automatische conversie tussen Pt100- en Pt500-sensoren via Auto Detect Pt. De meter detecteert zelfs het type van de aangesloten temperatuurvoeler. Alle aangesloten temperatuurvoelers dienen echter van hetzelfde Pt-type te zijn.

Mechanisch ontwerp



- | | | | |
|-----|---|-----|--|
| 1 | Frontdeksel met drukknoppen, voorzien van lasergravering | 6.1 | Moduleslot M1 |
| 2 | Printplaat met microprocessor, display etc. | 6.2 | Moduleslot M2 |
| 3 | Printplaatdeksel (mag alleen worden losgenomen door officiële keuringsinstanties) | 6.3 | Moduleslot M3 |
| 4.1 | Hoofdvoeding | 6.4 | Moduleslot M4 |
| 4.2 | Optionele voeding | 7 | Printplaat met aansluitklemmen |
| 4.3 | Optionele voeding (geïsoleerde 24 VDC) | 8 | Bodemplaat met kabeldoorvoerwartels |
| 5 | Backupbatterij | 9 | Afdekplaat voeding (alleen daartoe bevoegde personen mogen deze verwijderen) |

Mechanische informatie

Gewicht	1.150 g inclusief backupbatterij
Omgevingstemperatuur	5...55 °C. Niet-condenserend, afgesloten ruimten (montage binnenshuis).
Beschermingsklasse	IP65
Mediumtemperaturen ULTRAFLOW®	2...130 °C

Bij mediumtemperaturen beneden de omgevingstemperatuur of boven 90 °C, wordt geadviseerd het rekenwerk op een wand te monteren.

Medium in ULTRAFLOW®	Water (stadsverwarmingwater zoals beschreven in CEN TR 16911 en AGFW FW510)
Opslagtemperatuur	-25...60 °C (geen water in het volumedeel)
Aansluitkabel	M12: \varnothing 3...8 mm M16: \varnothing 4...10 mm
Voedingskabel	\varnothing 4...10 mm

Materialen

Gegoten composietonderdelen	Thermoplastic, PC 10% GF
Afdichting	Neopreenrubber
Drukknoppen	EPDM rubber

Toelatingsgegevens

Toelatingen

- Warmtemeter	DK-0200-MI004-042
- Temperatuurbereik	θ : 2...180 °C
- Bereik temperatuurverschil	$\Delta\theta$: 3...178 K
- Koudemeter	TS 27.02 013
- Temperatuurbereik	θ : 2...180 °C
- Bereik temperatuurverschil	$\Delta\theta$: 3...178 K
- Bifunctionele warmte-/koudemeter	Gemarkeerd met DK-0200-MI004-042 en TS 27.2 013 en MID jaaraanduiding
- Temperatuurbereik	θ : 2...180 °C
- Bereik temperatuurverschil	θ : 3...178 K

De vermelde minimumtemperaturen hebben betrekking op de typegoedkeuring.
De meter heeft geen cut-off voor lage temperaturen en meet dus al vanaf 0,01 °C en 0,01 K.

Norm

EN 1434:2015

EU-richtlijnen

Measuring Instruments Directive, Low Voltage Directive, Electromagnetic Compatibility Directive, RoHS Directive, Pressurised Equipment Directive

EN 1434 aanduiding

Omgevingsklasse A en C

MID aanduiding

- Mechanische omgeving	Klasse M1 en M2
- Elektromagnetische omgeving	Klasse E1 en E2

Aansluiting temperatuurvoeler

- Type 803-A	Pt100 of Pt500 – EN 60 751, tweedraads- of vierdraadsaansluiting
--------------	--

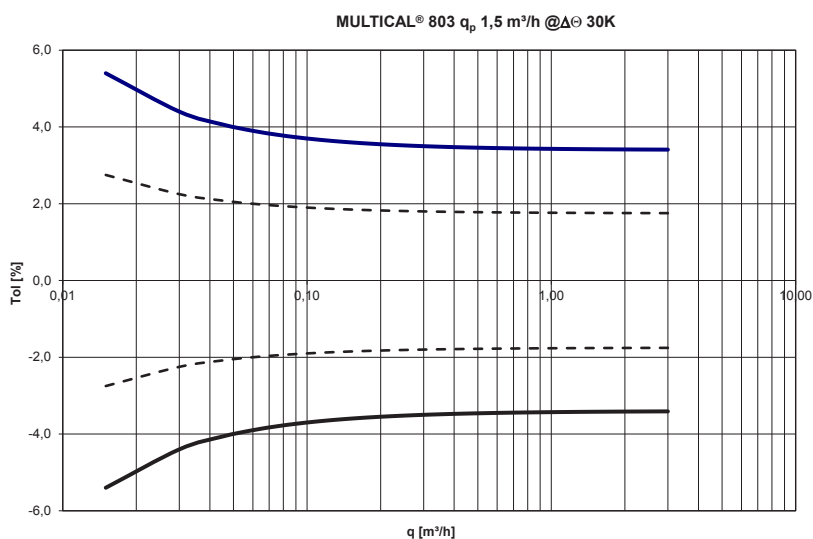
Meetnauwkeurigheid

Onderdeel van warmtemeter	MPE conform EN 1434-1	Typische nauwkeurigheid
MULTICAL® 803	$E_c = \pm [0,5 + \Delta\theta \min/\Delta\theta] \%$	$E_c = \pm [0,15 + 2/\Delta\theta] \%$
ULTRAFLOW®	$E_f = \pm [2 + 0,02 q_p/q]$, maar niet meer dan $\pm 5 \%$	$E_f = \pm [1 + 0,01 q_p/q] \%$
Temperatuurvoelerpaar	$E_t = \pm [0,5 + 3 \Delta\theta \min/\Delta\theta] \%$	$E_t = \pm [0,4 + 4/\Delta\theta] \%$

MULTICAL® 803 en ULTRAFLOW® $q_p 1,5 \text{ m}^3/\text{uur}$ @ $\Delta\theta 30\text{K}$

Totale typische nauwkeurigheid van MULTICAL® 803, voelerpaar en ULTRAFLOW® in relatie tot EN 1434-1.

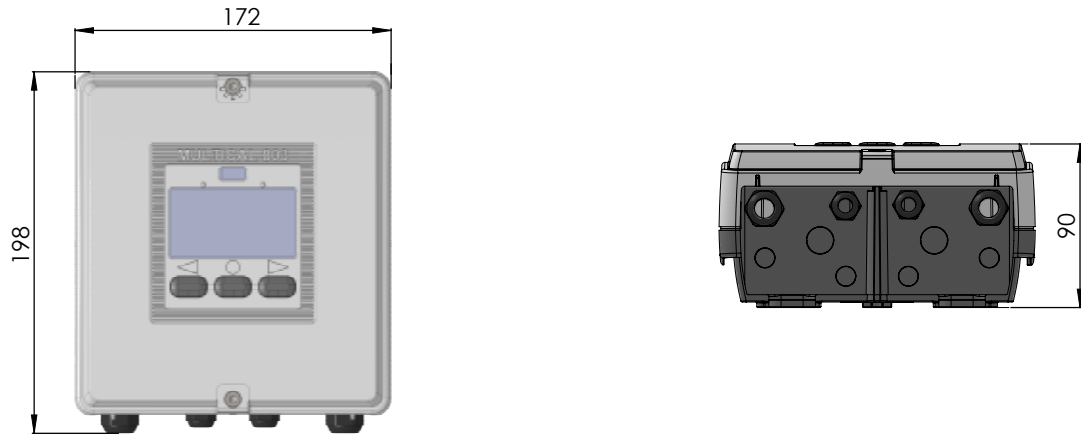
— $E_c+E_t+E_f$ (EN) - - $E_c+E_t+E_f$ (Typ)



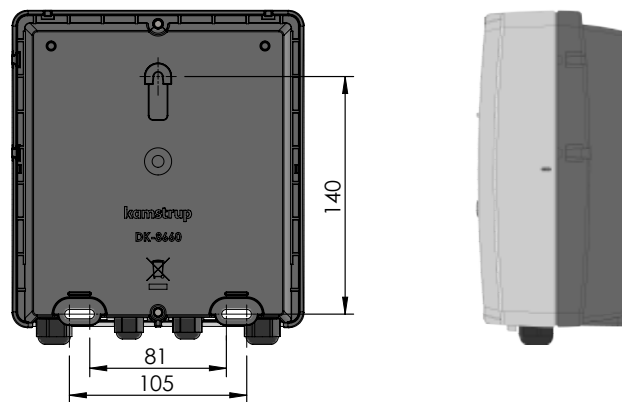
Afmetingen

Alle maten in [mm].

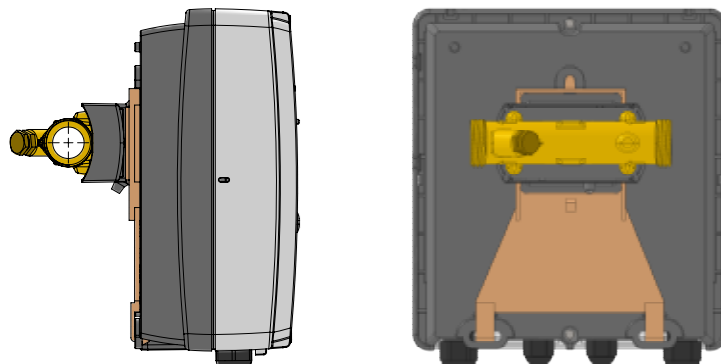
Afmetingen MULTICAL® 803 rekenwerk



Onderzijde rekenwerk



MULTICAL® 803 gemonteerd op ULTRAFLOW® met afmeting G $\frac{3}{4}$ x 110 mm



Elektrische informatie

Rekenwerk

Display	LCD – 7 of 8 karakters, karaktergrootte 10 mm
Resoluties	999,9999 - 9999,999 – 99999,99 – 999999,9 – 9999999 9999,9999 - 99999,999 – 999999,99 – 9999999,9 – 99999999
Energie-eenheden	MWh – kWh – GJ – Gcal
Datalogger (EEPROM)	Programmeerbaar
– Loggerinterval	An 1 minuut tot 1 jaar
– Loggerinhoud	Alle registers kunnen worden geselecteerd
– Standaard loggerprofiel	20 jaren, 36 maanden, 460 dagen, 1.400 uren
Infologger (EEPROM)	280 informatiecodes (laatste 50 informatiecodes worden op het display weergegeven)
Klok/kalender (met backupbatterij)	Klok, kalender, schrikkeljaarcompensatie, voorgeprogrammeerde opnamedatum
Zomertijd/wintertijd (Daylight Saving Time; DST)	Programmeerbaar Deze functie kan worden uitgeschakeld zodat "GMT +1" wordt gebruikt
Kloknaauwkeurigheid	Zonder synchronisatie: Minder dan 15 min./jaar Met iedere 48 uur synchronisatie: Minder dan 7 s ten opzichte van de standaard tijd
Datacommunicatie	KMP-protocol met CRC16 wordt toegepast voor zowel communicatie via de optische poort als via communicatiemodules
Opgenomen vermogen temperatuurvoelers	< 10 μ W RMS
Voedingsspanning	3,6 VDC \pm 0,1 VDC
Backupbatterij	3,6 VDC, 2 x A lithium
Netvoeding	230 VAC +15/-30%, 50/60 Hz 24 VAC \pm 50%, 50/60 Hz of 24 VDC +75/-25%
Doorslagspanning	3,75 kV
Energieverbruik	< 1 W voor type 803-0000000-A en b < 7 W voor type 803-0000000-C en d

Elektrische informatie

Temperatuurmeting	t1 Aan- voer	t2 Retour	t3 Con- trol	t4 extra	$\Delta\Theta$ (t1-t2) Warmtemeting	$\Delta\Theta$ (t2-t1) Koudemeting	t5 Ingestelde waarde voor A1 en A2
Meetbereik 803-A, twee-/vierdraads, Pt100/Pt500 803-M, twee-/vierdraads, Pt100/Pt500	0,00...185,00 °C (t1 en t2: goedgekeurd voor 2,00...180,00 °C) -40...140 °C						
Offset-aanpassing	± 0,99 K gezamenlijke nulpunt-aanpassing voor t1, t2, t3 en t4 Opmerking: De offset-aanpassing is alleen actief bij gemeten temperaturen. Als bijvoor- beeld t3 als presetwaarde is geselecteerd, dan heeft de offset-aanpassing geen invloed op de presetwaarde.						
Maximale kabellengten (max. doorsnede 6 mm)	Pt100, tweedraads	Pt100, vierdraads	Pt500, tweedraads	Pt500, vierdraads			
	2 x 0,25 mm ² : 2,5 m 2 x 0,50 mm ² : 5 m 2 x 1,00 mm ² : 10 m	4 x 0,25 mm ² : 100 m	2 x 0,25 mm ² : 10 m	4 x 0,25 mm ² : 100 m			
Volumemeting V1/V2	ULTRAFLOW® V1: 9-10-11 V2: 9-69-11	Reedcontacten V1: 10-11 V2: 69-11	FET-contacten V1: 10-11 V2: 69-11	Actieve 24 V impul- sen V1: 10B-11B			
CCC-code	1xx-2xx-4xx-5xx-8xx	0xx	9xx	2xx en 9xx			
EN 1434 impulsklasse	IC	IB	IB	(IA)			
Impulsingang	680 k Ω pull-up tot 3,6 V	680 k Ω pull-up tot 3,6 V	680 k Ω pull-up tot 3,6 V	12 mA bij 24 V			
Impuls AAN	< 0,4 V in > 1 ms	< 0,4 V in > 300 ms	< 0,4 V in > 30 ms	< 4 V in > 3 ms			
Impuls UIT	> 2,5 V in > 4 ms	> 2,5 V in > 100 ms	> 2,5 V in > 70 ms	> 12 V in > 4 ms			
Impulsfrequentie	< 128 Hz	< 1 Hz	< 8 Hz	< 128 Hz			
Integratiefrequentie	< 1 Hz	< 1 Hz	< 1 Hz	< 1 Hz			
Elektrische isolatie	Nee	Nee	Nee	2 kV			
Maximale kabellengte	10 m	10 m	10 m	100 m			
Maximale kabellengte met Cable Extender Box, type 66-99-036	30 m	30 m	30 m	-			
Impulsingangen In-A/In-B	Elektronisch contact		Reedcontact				
Impulsingang	680 k Ω pull-up tot 3,6 V		680 k Ω pull-up tot 3,6 V				
Impuls AAN	< 0,4 V in > 30 ms		< 0,4 V in > 500 ms				
Impuls UIT	> 2,5 V in > 30 ms		> 2,5 V in > 500 ms				
Impulsfrequentie	< 3 Hz		< 1 Hz				
Elektrische isolatie	Nee		Nee				
Maximale kabellengte	25 m		25 m				
Vereisten voor extern contact	Lekstroom bij functie open < 1 μ A						
Impulsuitgangen Out-C/Out-D	HC-003-11 (voor 05-2017) HC-003-21/-31 (voor 04-2018)		HC-003-11 (na 2017-05) HC-003-21/-31 (na 2018-04)				
Type impulsuitgang	Open collector (OB)		Opto FET				
Externe spanning	5...30 VDC		1...48 VDC/VAC				
Stroom	< 10 mA		< 50 mA				
Restspanning	U _{CE} \approx 1 V bij 10 mA		R _{ON} \leq 40 Ω				
Elektrische isolatie	2 kV		2 kV				
Maximale kabellengte	25 m		25 m				

Productvarianten

Typenummer MULTICAL® 803

		Statische informatie Aangebracht op voorzijde meter 803-X-X-XX-		Dynamische informatie meter Afleesbaar op display X-XX-X-		Dynamische informatie module Afleesbaar op display XX-XX-XX-XX			
		□	□	□	□	□	□	□	□
Type 803-		□	□	□	□	□	□	□	□
Rekenwerktype									
Pt100/Pt500 twee-/vierdraads, t1-t2-t3-t4. V1-V2, verlicht display	A								
Pt100/Pt500 twee-/vierdraads, t1-t2-t3-t4. V1-V2, verlicht display (alleen mixed fluid)	M								
Metertype									
Warmtemeter	MID-module B+D								
Warmte-/koudemeter	MID-module B+D en TS 27.02	θ _{HC} = OFF							
Warmtemeter	Nationale toelating								
Koudemeter	TS 27.02+BEK1178								
Warmte-/koudemeter	MID-module B+D en TS 27.02	θ _{HC} = ON							
Volumemeter, heet									
Volumemeter, koud									
Energiemeter									
Landcode									
Wordt bepaald door Kamstrup na ontvangst van bestelling									XX
Type aansluiting volumedeel									
Geleverd met één ULTRAFLOW®									1
Geleverd met twee identieke ULTRAFLOW®									2
Voorbereid op één ULTRAFLOW®									7
Voorbereid op twee identieke ULTRAFLOW®									8
Voorbereid op een volumedeel met snelle en dendervrije elektronische impulsen									C
Voorbereid op een volumedeel met langzame en dendervrije elektronische impulsen									J
Voorbereid op een volumedeel met langzame impulsen met dender									L
Voorbereid op een volumedeel met actieve 24 V impulsen									P
Wordt geleverd met één volumedeel (alleen mixed fluid)									G
Set temperatuurvoeler									
Geen temperatuurvoelers									00
Tweedraads Pt500 temperatuurvoelers									
Kort, direct voelerpaar, 2 stuks	DS 27,5 mm	L 1,5 m - 3,0 m							1x
Kort, direct voelerpaar, 2 stuks	DS 38,0 mm	L 1,5 m - 3,0 m							2x
Voelerpaar voor montage in dompelbuizen, 2/3 stuks.	PL ø 5,8 mm	L 1,5 m - 10 m							3x
Tweedraads Pt100 temperatuurvoelers									
Kort, direct voelerpaar, 2 stuks	DS 27,5 mm of DS 38,0 mm	L 2,0 m							Jx
Vierdraads Pt500/Pt100 temperatuurvoelers									
Pocket temperature sensors with connection head, 2 pcs.		PL ø 6,0 mm	L 105 mm - 230 mm						Ax
Pocket temperature sensors with connection head, 2 pcs.		PL ø 5,8 mm	L 90 mm - 180 mm						Bx
Voedingsmodules									
1 x 230 VAC	voeding van 2 communicatiemodules (M1+M2)								A
1 x 24 VAC/VDC	voeding van 2 communicatiemodules (M1+M2)								b
2 x 230 VAC	voeding van 4 communicatiemodules (M1+M2+M3+M4)		1 x 24 VDC auxiliary voeding						C
2 x 24 VAC/VDC	voeding van 4 communicatiemodules (M1+M2+M3+M4)		1 x 24 VDC auxiliary voeding						d

Productvarianten

Typenummer MULTICAL® 803

	Statische informatie Aangebracht op voorzijde meter 803-X-X-XX-		Dynamische informatie meter Afleesbaar op display X-XX-X-		Dynamische informatie module Afleesbaar op display XX-XX-XX-XX			
	Type 803-	□ - □ - □□ - □ - □□ - □ - □□	□□ - □□ - □□ - □□	□□ - □□ - □□ - □□	M1	M2	M3	M4
Communicatiemodule (4 moduleslots)								
Geen module					00	00	00	00
Data Pulse, inputs (In-A, In-B)					10	10	10	10
Data Pulse, outputs (Out-C, Out-D)					11	11	11	11
Wired M-Bus, inputs (In-A, In-B)					20	20	20	20
Wired M-Bus, outputs (Out-C, Out-D)					21	21	21	21
Wired M-Bus, Thermal Disconnect					22	22	22	22
Wireless M-Bus, inputs (In-A, In-B), 868 MHz					30	30		
Wireless M-Bus, outputs (Out-C, Out-D), 868 MHz					31	31		
Analog outputs 2 x 0/4...20 mA							40	40
Analog inputs 2 x 4...20 mA / 0...10 V							41	
PQT Controller							43	
Low Power Radio, inputs (In-A, In-B), 434 MHz					50	50		
Low Power Radio GDPR, inputs (In-A, In-B), 434 MHz					51	51		
LON TP/FT-10, inputs (In-A, In-B)					60	60	60	60
BACnet MS/TP, inputs (In-A, In-B)					66	66	66	66
Modbus RTU, inputs (In-A, In-B)					67	67	67	67
2G/4G Network					80	80		
Modbus/KMP TCP/IP, inputs (In-A, In-B)					82	82	82	82
High Power Radio Router, inputs (In-A, In-B), 444 MHz					84	84		
High Power Radio Router GDPR, inputs (In-A, In-B), 444 MHz					85	85		

Neem contact op met Kamstrup voor meer informatie over productvarianten.

Meterconfiguratie

	A	B	CCC	DDD	EE	FF	GG	L	M	N	PP	RR	T	VVV
Montagepositie volumedeel														
Aanvoer		3												
Retour		4												
Meeteenheid														
GJ		2												
kWh		3												
MWh		4												
Gcal		5												
CCC-codes Auto Detect (ULTRAFLOW® x4)														
Normale resolutie (7 karakters)			807											
Hoge resolutie (8 karakters)			818											
Statische CCC-codes														
Reedcontact (7 karakters)			0xx											
Elektronische, snelle impulsen (7 karakters)			1xx											
Elektronische, snelle impulsen (8 karakters)			2xx											
Kamstrup, UF X4 (7 karakters)			4xx											
Kamstrup, UF X4 (8 karakters)			5xx											
Elektronische, langzame impulsen (7 karakters)			9xx											
Display														
Warmtemeter (standaard)				210										
Warmte-/koudemeter (standaard)				310										
Koudemeter (standaard)				510										
Tarieven														
Geen actief tarief				00										
Tarief o.b.v. vermogen				11										
Tarief o.b.v. doorstroming				12										
Tarief o.b.v. t1-t2				13										
Tarief o.b.v. aanvoertemperatuur				14										
Tarief o.b.v. retourtemperatuur				15										
Tarief o.b.v. tijd				19										
Tarief o.b.v. warmte-/koudevolume				20										
Tarief o.b.v. PQ				21										
Impulsingangen In-A/In-B														
10 m³/uur, 10 l/imp, pre-counter 1 (standaard)						24	24							
Integratiemodus														
Snelle modus (2 s)			Display aan						4					
Snelle modus (2 s)			Display en achtergrondverlichting aan						9					
Lekkagelimiets (V1/V2)														
UIT														0
1,0 % van q _p + 20 % van q														1
1,0 % van q _p + 10 % van q														2
0,5 % van q _p + 20 % van q														3
0,5 % van q _p + 10 % van q														4
Lekkagelimiets koud water (In-A/In-B)														
UIT														0
Gedurende 30 min. geen impulsen														1
Gedurende één uur geen impulsen														2
Gedurende 2 uur geen impulsen														3

Meterconfiguratie

A - B - CCC - DDD - EE - FF - GG - L - M - N - PP - RR - T - VVVV

Impulsuitgangen Out-C/Out-D

Out-C: V1/4	5 ms	73
Out-C: V1/4 Out-D: V2/1	3,9 ms	80
Out-C: V1/1	3,9 ms	82
Out-C: V1/4	22 ms	83
E1 en V1 of E3 en V1	10 ms	94
E1 en V1 of E3 en V1	32 ms	95
E1 en V1 of E3 en V1	100 ms (0,1 s)	96
Geregelde uitgang op basis van data-commando's		99

Dataloggerprofiel

Standaard dataloggerprofiel	10
-----------------------------	----

Encryptieniveau

Individuele encryptiesleutel	3
------------------------------	---

Klantenlabel

Serienummer	0000
-------------	------

Neem contact op met Kamstrup voor meer informatie over de meterconfiguratie.

Typen informatiecodes op display

Displaycijfer								Beschrijving
1	2	3	4	5	6	7	8	
Informatie	t1	t2	t3	V1	V2	In-A	In-B	
1								Geen voedingsspanning
2								De meter wordt gevoed door de backupbatterij
9								Externe alarmering (bijvoorbeeld via KMP)
	1							t1 hoger dan meetbereik of onderbroken
		1						t2 hoger dan meetbereik of onderbroken
			1					t3/t4 hoger dan meetbereik of onderbroken
	2							t1 lager dan meetbereik of kortgesloten
		2						t2 olager dan meetbereik of kortgesloten
			2					t3/t4 lager dan meetbereik of kortgesloten
	9	9						t1-t2 ongeldig temperatuurverschil
				1				V1-communicatiefout
					1			V2-communicatiefout
				2				V1 verkeerde impulswaarde
					2			V2 verkeerde impulswaarde
				3				V1 lucht
					3			V2 lucht
				4				V1 verkeerde stromingsrichting
					4			V2 verkeerde stromingsrichting
				6				V1 toegenomen volume (volume1 > qs, langer dan 1 uur)
					6			V2 toegenomen volume (volume2 > qs, langer dan dan 1 uur)
				7				V1/V2 leidingbreuk, waterverlies (volume1 > volume2)
					7			V1/V2 leidingbreuk, waterpenetratie (volume1 < volume2)
				8				V1/V2 lekkage, waterverlies (M1 > M2)
					8			V1/V2 lekkage, waterpenetratie (M1 < M2)
						7		In-A2 lekkage in installatie
						8		In-A1 lekkage in installatie
						9		In-A1/A2 externe alarmering
							7	In-B2 lekkage in installatie
							8	In-B1 lekkage in installatie
							9	In-B1/B2 externe alarmering
Voorbeeld:								
1	0	2	0	6	7	9	9	

Opmerking: Informatiecodes zijn configureerbaar. Het is daarom niet zeker dat alle parameters aan de linkerzijde beschikbaar zijn in bepaalde typen MULTICAL® 803.

De informatiecode wordt altijd opgeslagen in de informatiecode-logger op het moment dat de informatiecode wijzigt. Het is mogelijk de laatste 280 wijzigingen van de informatiecode, inclusief datum, uit te lezen.

Accessoires

Artikelnummer	Beschrijving
HC-993-10	Backupbatterij, 2 st. A-cel
HC-993-11	230 VAC voedingsmodule
HC-993-12	24 VAC/VDC voedingsmodule
HC-993-13	230 VAC naar 24 VDC auxiliary voedingsmodule
HC-993-14	24 VAC/VDC naar 24 VDC auxiliary voedingsmodule
3026-517	Verzegelkap voor temperatuurvoelers, blauw 2 stuks
3026-518	Verzegelkap voor temperatuurvoelers, rood 2 stuks
3026-657	Montagebeugel voor ULTRAFLOW®
5000-337	Modulekabel, 2 m (2 x 0,25 mm ²)
6699-035	USB configuratiekabel voor communicatiemodules
6699-036	Cable Extender Box
6699-042	Metaalplaatje voor infrarood uitleeskop (20 stuks)
6699-099	Infrarood-uitleeskop met USB aansluiting
6699-102	Infrarood-uitleeskop met D-sub connector
6699-403	230/24 VAC safety trafo 5 VA
6699-404	230/24 VAC safety trafo 10 VA
6699-405	230/12/24 VAC safety trafo 63 VA
6699-447.E	Interne antenne voor Kamstrup radio, 434 MHz
6699-448	Mini Triangle antenne voor Wireless M-Bus en 2G/4G netwerkmodule
6699-482.E	Interne antenne voor Wireless M-Bus, 868 MHz
6699-724	METERTOOL HCW
6699-725	LogView HCW

Kalibratie-hulpmiddelen

Artikelnummer	Beschrijving
6699-361	Twee-/vierdraads Pt500, warmte/koude (gebruikt voor METERTOOL HCW)
6699-362	Twee-/vierdraads Pt100, warmte/koude (gebruikt voor METERTOOL HCW)

Voor meer informatie over ULTRAFLOW®, temperatuurvoelers en kogelkranen verwijzen wij u naar products.kamstrup.com.

Neem contact op met Kamstrup voor informatie over andere accessoires.

Kamstrup B.V.

Gildenstraat 23
 NL-7005 BL Doetinchem
 T: +31 314 820 900
 info@kamstrup.nl
 kamstrup.com