

WPD / WPHD

Compteur Woltman de gros débits avec axe de turbine parallèle au sens du flux

Le compteur d'eau de gros débits WPD/WPHD est utilisé pour la détection des débits constants dans la distribution d'eau potable et dans l'industrie, avec des pertes de charge faibles.

Tous les matériaux utilisés dans le secteur de l'eau potable sont conformes aux normes et directives requises ainsi qu'à l'ordonnance sur l'eau potable en vigueur (directives de l'UBA concernant les matériaux métalliques adaptés à l'hygiène de l'eau potable, directive KTW et fiche de travail W270 de la DVGW (association allemande des professionnels du gaz et de l'eau).

Caractéristiques de performance en bref

- Compteur Woltman parallèle
- WPD (DN40 - DN150), WPHD (DN200 - DN300)
- Livrable en option : Longueurs WS pour DN50, DN65, DN80 und DN100
- Livrable en option : Longueurs ISO pour DN50, DN80 et DN100
- Position d'installation horizontale & verticale
- Unité métrologique remplaçable conforme aux exigences de la MID
- Extrême précision et fiabilité même pour les faibles débits.
- Totalisateur cuivre/verre insubmersible (IP68)
- Faible débit de démarrage et sécurité de surcharge élevée
- Large plage de mesure, faible perte de charge
- Dispositif hydraulique avec soulagement à l'appui
- Stabilité de mesure à long terme
- Orifice d'admission réduisant le tourbillonnement
- Pas de section d'amortissement nécessaire (U0/D0) conformément à OIML R49 et DIN EN ISO 4064
- Prééquipé pour la relève à distance



- Totalisateur orientable 355°
- Pression de service MAP 16
- Conforme MID et OIML

Domaines d'utilisation

- Pour la mesure de la consommation d'eau potable propre et froide ou d'eau de traitement jusqu'à 50°C
- Pour la mesure de gros débits

Options de relève à distance

- Prééquipé pour contacteur Reed
- Peut être combiné avec le système GSM stationnaire
- Équipé de série avec interface de communication pour les modules EDC (Electronic Data Capture) :
 - Module EDC- LPWAN (868 MHz) pour LoRaWAN®
 - Module radio EDC wireless M-Bus selon OMS-Standard (868 MHz), EN 13757-4
 - Module EDC combiné M-Bus et à impulsions

Caractéristiques techniques										
Diamètre nominal	DN	mm	40	50	50	50	65	65	80	80
Débit permanent	Q_3	m ³ /h	25	25	40	63	40	63	63	100
Plage de mesure réalisable	Q_3/Q_1	R	R160H50V	R200H50V	R315H80V	R315H125V	R200H80V	R315H125V	R315H125V	R315H125V
Plage de mesure standard ¹	Q_3/Q_1	R	R100H50V	R100H50V	R100H63V	R100H63V	R100H63V	R100H63V	R100H63V	R100H63V
Débit maximal	Q_4	m ³ /h	31,25	31,25	50	78,75	50	78,75	78,75	125
Débit minimal ²	Q_1	m ³ /h	0,25/0,5	0,25/0,5	0,4/0,64	0,63/1,0	0,4/0,64	0,63/1,0	0,63/1,0	1,0/1,59
Débit de transition ²	Q_2	m ³ /h	0,4/0,8	0,4/0,8	0,64/1,02	1,0/1,6	0,64/1,02	1,0/1,6	1,0/1,6	1,6/2,54
Débit de démarrage	-	m ³ /h	0,065	0,065	0,065	0,065	0,065	0,065	0,11	0,11
Champ de mesure	min	l	0,5	0,5	0,5	0,5	0,5	0,5	0,5	0,5
	max	m ³	999999	999.999	999.999	999.999	999.999	999.999	999.999	999.999
Plage de température	-	°C	0,1 - 50	0,1 - 50	0,1 - 50	0,1 - 50	0,1 - 50	0,1 - 50	0,1 - 50	0,1 - 50
Pression de service	MAP	bar	0,3 - 16	0,3 - 16	0,3 - 16	0,3 - 16	0,3 - 16	0,3 - 16	0,3 - 16	0,3 - 16
Valeur d'impulsion Reed	-	l/Imp.	100	100	100	100	100	100	100	100
Valeur d'impulsion disque de modulation	-	l/Imp.	10	10	10	10	10	10	10	10
Perte de charge à Q_3	Δp	bar	0,63	0,10	0,25	0,63	0,16	0,40	0,10	0,40
Etat mécanique de l'environnement	-	-	M2	M2	M2	M2	M2	M2	M2	M2
Conditions climatiques ⁴	-	°C	5-55	5-55	5-55	5-55	5-55	5-55	5-55	5-55
Sensibilité du profil d'écoulement	-	-	U0/D0	U0/D0	U0/D0	U0/D0	U0/D0	U0/D0	U0/D0	U0/D0

Mesures et poids :										
Diamètre nominal	DN	mm	40	50	50	50	65	65	80	80
Longueur ¹	l	mm	300	200/270/ 300	200/270/ 300	200/270/ 300	200	200	200/225/ 300/350	200/225/ 300/350
Hauteur	H1	mm	135	135	135	135	135	135	143	143
Hauteur	H2	mm	65	75	75	75	85	85	95	95
Hauteur totale env. ³	H1+H2	mm	200	210	210	210	220	220	238	238
Hauteur d'installation de l'unité de mesure	H3	mm	230	230	230	230	230	230	256	256
Diamètre de la bride	D	mm	150	165	165	165	185	185	200	200
Diamètre du cercle de perçage	D1	mm	110	125	125	125	145	145	160	160
Nombre de vis	-	pièce	4	4	4	4	4	4	8	8
Taille des vis	-	mm	M16	M16	M16	M16	M16	M16	M16	M16
Diamètre trou de vis	-	mm	19	19	19	19	19	19	19	19
Poids approx.	-	kg	8,8	9,1	9,1	9,1	11,8	11,8	13,4	13,4

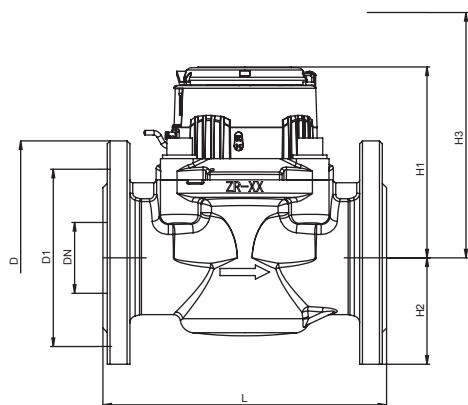
¹ Autres plages de mesure et longueurs (longueurs ISO) sur demande

² Valeurs se réfèrent à la plage de mesure standard

³ Hauteur totale WPDE + 20 mm

⁴ Condensation possible

Bride conforme aux spécifications de la norme ISO 7005-2. Autres brides sur demande Attention: toutes les versions ne sont pas disponibles pour tous les marchés



Dimensions WPD

Caractéristiques techniques

Diamètre nominal	DN	mm	80	80	100	100	125	125	150	150
Débit permanent	Q ₃	m ³ /h	40	100	100	160	100	160	250	400
Plage de mesure réalisable	Q ₃ /Q ₁	R	R315H125V	R315H125V	R315H200V	R315H/315V	R315H200V	R315H/315V	R315H200V	R315H/315V
Plage de mesure standard ¹	Q ₃ /Q ₁	R	R100H63V	R100H63V	R100H63V	R100H63V	R100H63V	R100H63V	R100H63V	R100H63V
Débit maximal	Q ₄	m ³ /h	78,75	125	125	200	125	200	312,5	500
Débit minimal ²	Q ₁	m ³ /h	0,63/1,02	1,0/1,59	1,0/1,59	1,6/2,54	1,0/1,60	1,6/2,54	2,5/3,97	4,0/6,35
Débit de transition ²	Q ₂	m ³ /h	1,01/1,62	1,6/2,54	1,6/2,54	2,56/4,06	1,6/2,55	2,56/4,06	4,0/6,35	6,4/10,16
Débit de démarrage	-	m ³ /h	0,11	0,11	0,15	0,15	0,15	0,15	0,35	0,35
Champ de mesure	min	l	0,5	0,5	0,5	0,5	0,5	0,5	5	5
	max	m ³	999.999	999.999	999.999	999.999	999.999	999.999	999.999 x10	999.999 x10
Plage de température	-	°C	0,1 - 50	0,1 - 50	0,1 - 50	0,1 - 50	0,1 - 50	0,1 - 50	0,1 - 50	0,1 - 50
Pression de service	MAP	bar	0,3 - 10	0,3 - 10	0,3 - 16	0,3 - 16	0,3 - 16	0,3 - 16	0,3 - 16	0,3 - 16
Valeur d'impulsion Reed	-	l/Imp.	100	100	100	100	100	100	1000	1000
Valeur d'impulsion disque de modulation	-	l/Imp.	10	10	10	10	10	10	100	100
Perte de charge à Q ₃	Δp	bar	0,10	0,40	0,16	0,40	0,16	0,40	0,10	0,40
Etat mécanique de l'environnement	-	-	M2	M2	M2	M2	M2	M2	M2	M2
Conditions climatiques ⁴	-	°C	5-55	5-55	5-55	5-55	5-55	5-55	5-55	5-55
Sensibilité du profil d'écoulement	-	-	U0/D0	U0/D0	U0/D0	U0/D0	U0/D0	U0/D0	U0/D0	U0/D0

Mesures et poids :

Diamètre nominal	DN	mm	80	80	100	100	125	125	150	150
Longueur ¹	l	mm	225	225	250/350/ 360	250/350/ 360	250	250	300	300
Hauteur	H1	mm	143	143	152	152	152	152	183	183
Hauteur	H2	mm	95	95	105	105	115	115	135	135
Hauteur totale env. ³	H1+H2	mm	238	238	257	257	267	267	318	318
Hauteur d'installation de l'unité de mesure	H3	mm	256	256	266	266	266	266	373	373
Diamètre de la bride	D	mm	200	200	220	220	250	250	285	285
Diamètre du cercle de perçage	D1	mm	160	160	180	180	210	210	240	240
Nombre de vis	-	pièce	4	4	8	8	8	8	8	8
Taille des vis	-	mm	M16	M16	M16	M16	M16	M16	M20	M20
Diamètre trou de vis	-	mm	19	19	19	19	19	19	23	23
Poids approx.	-	kg	13,4	13,4	16,9	16,9	20,1	20,1	31,5	31,5

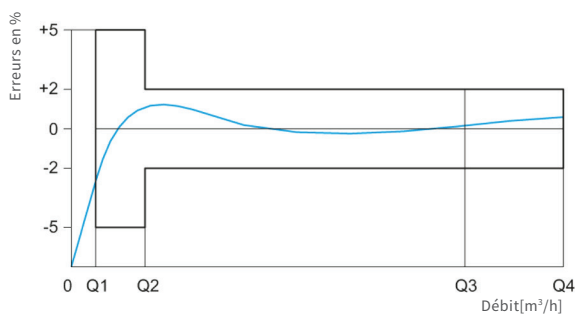
¹ Autres plages de mesure et longueurs (longueurs ISO) sur demande

² Valeurs se réfèrent à la plage de mesure standard

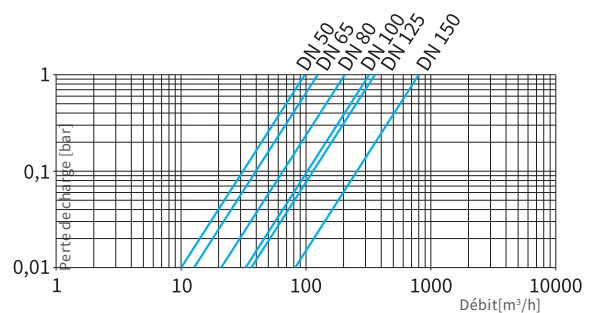
³ Hauteur totale WPDE + 20 mm

⁴ Condensation possible

Bride conforme aux spécifications de la norme ISO 7005-2. Autres brides sur demande Attention: toutes les versions ne sont pas disponibles pour tous les marchés



Courbe d'erreurs typique



Courbe de perte de charge typique

Caractéristiques techniques

Diamètre nominal	DN	mm	200	200	250	250	300	300
Débit permanent	Q ₃	m ³ /h	400	400	630	630	1000	1000
Plage de mesure réalisable	Q ₃ /Q ₁	R	R160H125V	R160H125V	R160H125V	R160H125V	R160H125V	R160H125V
Plage de mesure standard ¹	Q ₃ /Q ₃	R	R100H63V	R100H63V	R100H63V	R100H63V	R100H63V	R100H63V
Débit maximal	Q ₄	m ³ /h	500	500	787	787	1250	1250
Débit minimal ²	Q ₁	m ³ /h	4,0/6,35	4,0/6,36	6,3/10,0	6,3/10,1	10,0/15,87	10,0/15,88
Débit de transition ²	Q ₂	m ³ /h	6,4/10,16	6,4/10,16	10,08/16,0	10,08/16,1	16,0/25,4	16,0/25,5
Débit de démarrage	-	m ³ /h	2.00	2.00	2.00	2.00	2.00	2.00
Champ de mesure	min	l	5	5	5	5	5	5
	max	m ³	999.999 x10	999.999 x10	999.999 x10	999.999 x10	999.999 x10	999.999 x10
Plage de température	-	°C	0,1 - 50	0,1 - 50	0,1 - 50	0,1 - 50	0,1 - 50	0,1 - 50
Pression de service	MAP	bar	0,3 - 16	0,3 - 10	0,3 - 16	0,3 - 10	0,3 - 16	0,3 - 10
Valeur d'impulsion Reed	-	l/Imp.	1000	1000	1000	1000	1000	1000
Valeur d'impulsion disque de modulation	-	l/Imp.	100	100	100	100	100	100
Perte de charge à Q ₃	Δp	bar	0,10	0,10	0,10	0,10	0,10	0,10
Etat mécanique de l'environnement	-	-	M2	M2	M2	M2	M2	M2
Conditions climatiques ⁴	-	°C	5-55	5-55	5-55	5-55	5-55	5-55
Sensibilité du profil d'écoulement	-	-	U0/D0	U0/D0	U0/D0	U0/D0	U0/D0	U0/D0

Mesures et poids :

Diamètre nominal	DN	mm	200	200	250	250	300	300
Longueur ¹	l	mm	350	350	450	450	500	500
Hauteur	H1	mm	215	215	267	267	250	250
Hauteur	H2	mm	160	160	193	193	220	220
Hauteur totale env. ³	H1+H2	mm	375	375	460	460	470	470
Hauteur d'installation de l'unité de mesure	H3	mm	460	460	460	460	470	470
Diamètre de la bride	D	mm	340	340	405	395	460	445
Diamètre du cercle de perçage	D1	mm	295	295	355	350	410	400
Nombre de vis	-	pièce	12	8	12	12	12	12
Taille des vis	-	mm	M20	M20	M24	M20	M24	M20
Diamètre trou de vis	-	mm	23	23	28	23	28	23
Poids approx.	-	kg	49	49	68	68	105	105

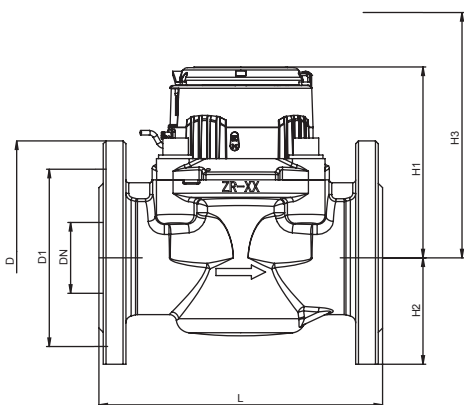
¹ Autres plages de mesure et longueurs (longueurs ISO) sur demande

² Valeurs se réfèrent à la plage de mesure standard

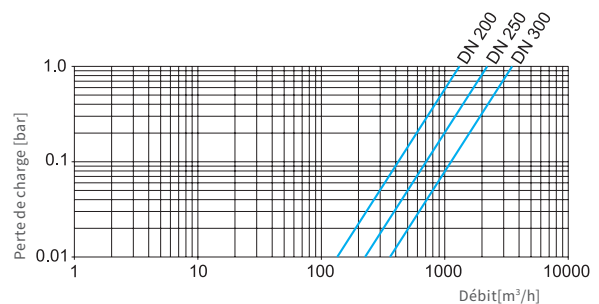
³ Hauteur totale WPHDE + 20 mm

⁴ Condensation possible

Bride conforme aux spécifications de la norme ISO 7005-2. Autres brides sur demande Attention: toutes les versions ne sont pas disponibles pour tous les marchés



Dimensions WPHD



Courbe de perte de charge typique WPHD

ZENNER International GmbH & Co. KG

Römerstadt 6
D-66121 Saarbrücken
Germany

Tel. +49 681 99 676-30
Fax +49 681 99 676-3100
E-Mail info@zenner.com
Internet www.zenner.de