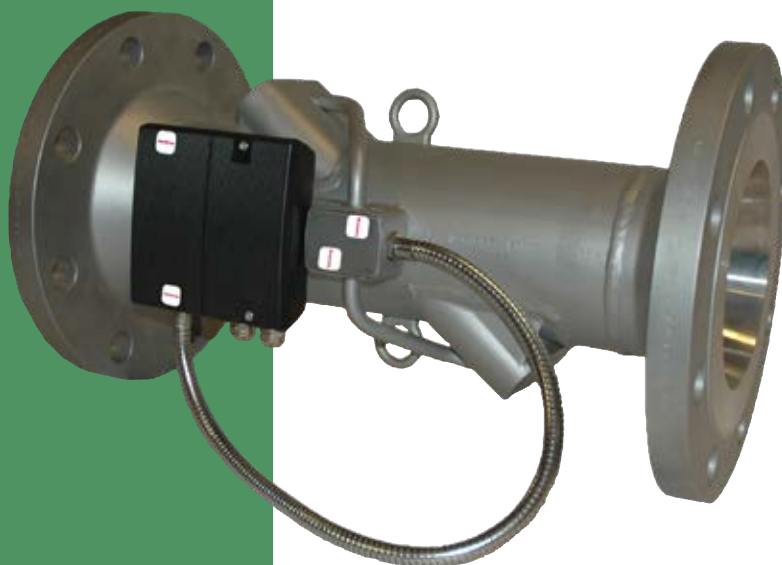


Fiche produit

ULTRAFLOW® 54 DN150-300

- Débits compris entre 150 m³/h et 1000 m³/h
- Mesureur à Ultrasons
- Compteur statique sans pièces mobiles
- Large gamme de mesure
- Pas d'usure
- Haute précision
- Longévité accrue



MID 2014/32/EU

CE M18 0200

EN 1434

DK-BEK 1178 – 06/11/2014



EN 1434

Contenu

Application	2
Homologations	3
Données techniques	4
Données relatives au débit	5
Matériaux	6
Sommaire produit	6
Dimensions	7
Perte de charge	8
Installation	9
Longueur droite ULTRAFLOW® 54	10
Pression d'utilisation	10
Connexion au calculateur	10
Codes commandes ULTRAFLOW® 54 pour MULTICAL®	12
Codes commandes ULTRAFLOW® 54 séparées	12
Références options ULTRAFLOW® 54	13
Références pour modules de sortie et modules d'alimentation	13
Variantes de programmation du poids d'impulsion et la durée d'impulsion	14
Accessoires	15

Application

ULTRAFLOW® 54 est un débitmètre basé sur le principe de mesure à Ultrasons. Le domaine principal d'application est son utilisation avec des compteurs d'énergie thermique tel que MULTICAL®. ULTRAFLOW® 54 à été conçu pour être utilisé dans des installations de chauffage et de climatisation où l'eau est utilisée comme fluide caloporteur.

ULTRAFLOW® 54 est construit autour d'un microprocesseur. Tous les circuits utilisés pour la mesure et le calcul, sont rassemblés sur un seul circuit imprimé, ce qui donne un design compact et rationnel en plus d'un niveau de précision de mesure exceptionnellement élevé et une grande fiabilité.

Le volume est mesuré par la technique d'ultrasons bidirectionnels, basée sur la méthode des temps de transit, permettant d'obtenir une très bonne précision et stabilité long terme. Quatre transducteurs ultrasoniques sont utilisés pour envoyer le signal sonore dans le sens du flux et à contre courant. Le signal ultrason se déplaçant dans le sens du flux atteint en premier l'autre transducteur. La différence de temps de transit entre les deux signaux peut être convertie en vitesse, en débit puis en volume.

Un câble de signal 3 fils est utilisé pour connecter ULTRAFLOW® 54 au calculateur MULTICAL® de Kamstrup. Ce câble alimente le mesureur et transfère les impulsions du mesureur vers le calculateur.

Un nombre d'impulsions proportionnel au volume passant dans le mesureur est alors transmis.

ULTRAFLOW® 54 est disponible avec une alimentation interne utilisée par exemple lorsque la distance entre MULTICAL® et ULTRAFLOW® 54 est supérieure à 10 m.

Si ULTRAFLOW® 54 est utilisé avec d'autres marques d'équipements (par exemple d'autres marques de calculateurs), le mesureur doit être équipé avec un module de sortie auto alimenté et séparé galvaniquement.

Homologations

Homologation de type

ULTRAFLOW® 54 est homologué comme un compteur d'énergie calorifique conformément à la directive MID 2014/32/EU:

Attestation d'examen CE	DK-0200-MI004-008
Certificat MID selon module D	DK-0200-MID-D-001



ULTRAFLOW® 54 est homologué comme un compteur d'énergie frigorifique selon DK-BEK 1178 – 06/11/2014:

Description système	TS 27.02 002
Vérification	Accréditation DANAK 268



Veillez contacter Kamstrup A/S pour tout complément d'information concernant l'homologation de type et la vérification.

Normes

EN 1434:2015

Marquage CE

ULTRAFLOW® 54 est muni du marquage prévu par les directives suivantes:

- directive EMC	2014/30/EU
- directive LV	2014/35/EU (si muni d'une alimentation 230 VAC)
- directive PE	2014/68/EU (catégorie II)

Classifications MID

- Environnement mécanique	Classes M1 et M2
- Environnement électromagnétique	Classes E1 et E2
- Température ambiante	5...55 °C, emplacement fermé (installation à l'intérieur)

Données techniques

Données électriques

Alimentation	3,6 VDC ± 0,1 VDC
Alimentation, couplée galvaniquement module de sortie [Y=1]	Alimenté par MULTICAL®
Alimentation, séparée galvaniquement Module de sortie [Y=2] *	
- Alimentation secteur	230 VAC +15/-30 %, 50 Hz 24 VAC ±50 %, 50 Hz
- Puissance consommée	< 1 W
- Sauvegarde	Supercap. Elimine les interruptions de courte durée de l'alimentation principale.
Alimentation, séparée galvaniquement module de sortie [Y=3]	
- Pile	3,65 VDC, Lithium taille D
- Intervalle de remplacement	6-ans @ $t_{BAT} < 30\text{ °C}$
- Alimentation secteur	230 VAC +15/-30 %, 50 Hz 24 VAC ±50 %, 50 Hz
- Puissance consommée	< 1 W
- Sauvegarde	Supercap. Elimine les interruptions de courte durée de l'alimentation principale.
Longueur du câble de signal mesureur boîtier électronique	
- Alimentation, couplée galvaniquement module de sortie [Y=1]	Max. 10 m [alimentation par le calculateur] Max. 30 m via Cable Extender Box [alimentation par le calculateur]
- Alimentation, séparée galvaniquement module de sortie [Y=2 et Y=3]	Selon l'intégrateur
Données CEM	Conforme à EN 1434:2015 classe C, MID E1 et E2

* Il est possible d'utiliser une pile avec un module de sortie [Y=2] ex pour un site non encore équipé d'une alimentation secteur.

Données techniques

Données mécaniques

Classe métrologique	2 ou 3
Classe environnementale	Conforme EN 1434 classe C
Température ambiante	5...55 °C (intérieur)
Classe de protection	IP67
Humidité	< 93% RF sans condensation
Fluide dans le débitmètre	Eau (qualité de l'eau recommandée selon la norme CEN TR 16911 et AGFW FW510)
Température du fluide caloporteur	2...150 °C (compteurs d'énergie calorifique et calorifique/frigorifique) 2...130 °C (compteurs d'énergie calorifique/frigorifique) 2...50 °C (compteurs d'énergie frigorifique)
Température de stockage (mesureur vide)	-25...60 °C
Pression	PN16, PS16 PN25, PS25

À une température moyenne supérieure à 90 °C ou à une température moyenne inférieure à la température ambiante, le boîtier électronique doit être monté sur le mur ou à l'aide de la pièce d'éloignement fournie.

Données relatives au débit

Débit nom. q_p [m ³ /h]	Diamètre nom. [mm]	Poids d'impulsion* [imp./l]	Dynamic range $q_i:q_p$	$q_s:q_p$	Débit @125 Hz** [m ³ /h]	$\Delta p@q_p$ [bar]	Débit de coupure min. [l/h]
150	DN150	1	1:100	2:1	450	0,02	300
250	DN150	0,6	1:100	2:1	750	0,055	500
400	DN150	0,4	1:100	2:1	1125	0,04	800
400	DN200	0,4	1:100	2:1	1125	0,01	800
400	DN250	0,4	1:100	2:1	1125	0,01	800
600	DN200	0,25	1:100	2:1	1800	0,022	1200
600	DN250	0,25	1:100	2:1	1800	0,022	1200
1000	DN250	0,15	1:100	2:1	3000	0,015	2000
1000	DN300	0,15	1:100	2:1	3000	0,015	2000

* Valeurs par défaut. Les poids d'impulsion des compteurs sont indiqués sur l'étiquette de l'ULTRAFLOW®.

** Débit de saturation. Fréquence d'impulsions max. est maintenue en cas de dépassement du débit de saturation.

Matériaux

Partie en contact avec le fluide

Bâche	Acier, W.No. 1.4307
Pièce de maintien des transducteurs	Acier, W.No. 1.4308
Transducteur	Titane
Joints	Fibre

Boîtier électronique

Embase	Thermoplastique, PC 10 % GF
Couvercle	Thermoplastique, PC 10 % GF
Matériel de fixation et pièce d'écartement pour boîte électronique	Thermoplastique, PPS 40 % GF

Câble de signal

Câble silicone (3 x 0,5 mm²)

Câble d'alimentation 24/230VAC (optionnel)

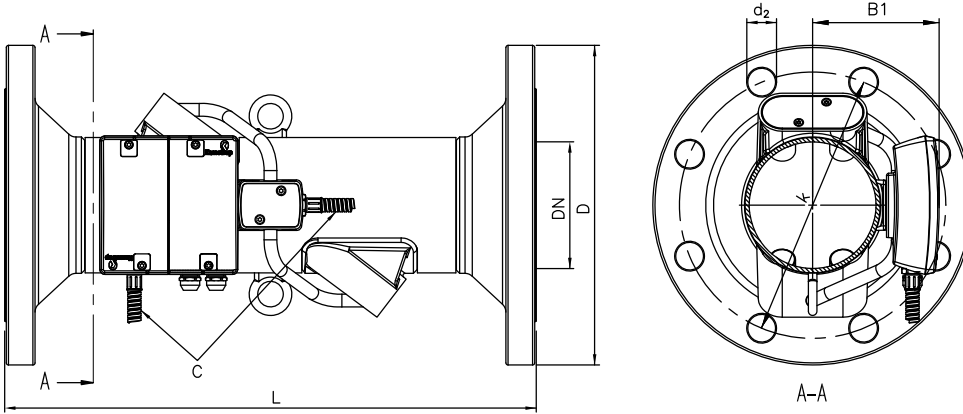
Câble avec gaine PVC (2 x 0,75 mm²)

Sommaire produit

Débit nom q_p [m ³ /h]	Dimensions		
150	DN150 x 500 mm		
250	DN150 x 500 mm		
400	DN150 x 500 mm	DN200 x 500 mm	DN250 x 600 mm
600	DN200 x 500 mm	DN250 x 600 mm	
1000	DN250 x 600 mm	DN300 x 500 mm	

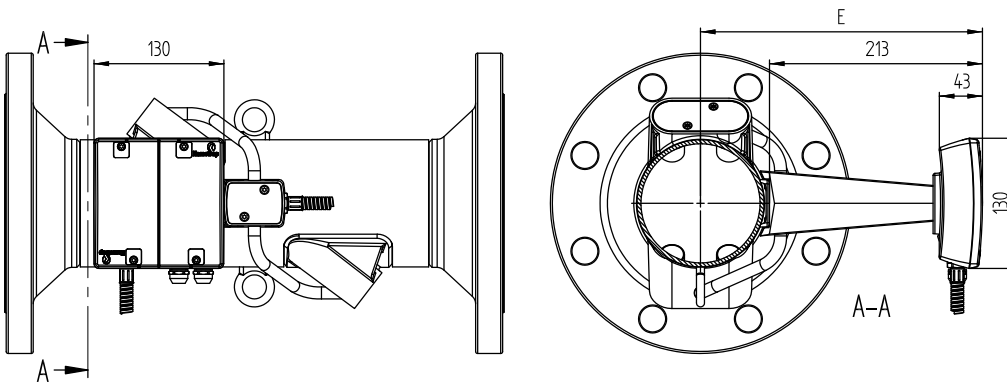
Brides EN 1092-1 - bride type B, face supérieure

Dimensions



Brides EN 1092-1 – bride type B, face supérieure

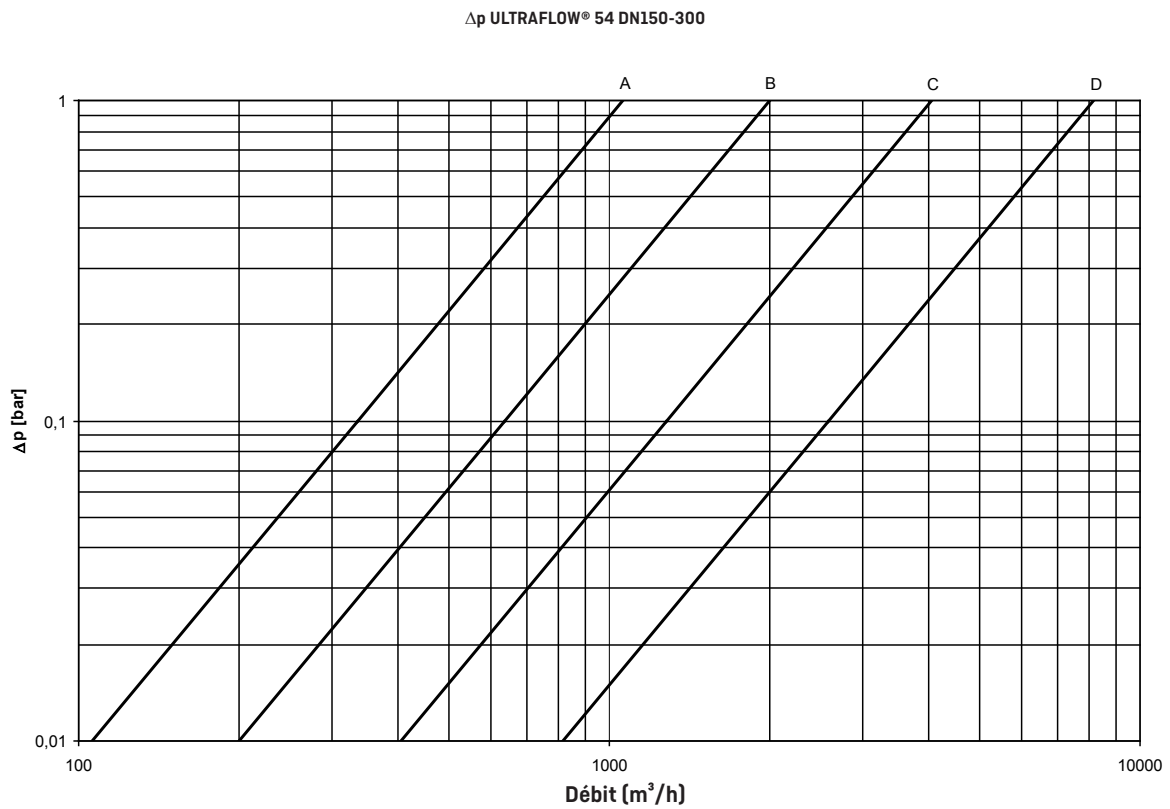
Diamètre nom.	PN	Débit nom. q _p	L	D	k	Perçages			B1	E	Longueur tube acier C	Poids approximatif
						Nombre	Filetage	d ₂				
[mm]	[bar]	[m ³ /h]	[mm]	[mm]	[mm]		[mm]	[mm]	[mm]	[mm]	[mm]	[kg]
DN150	25	150 & 250	500	300	250	8	M24	26	119	282	650	37
DN150	25	400	500	300	250	8	M24	26	140	303	625	36
DN200	25	400 & 600	500	360	310	12	M24	26	166	329	570	49
DN250	25	400 & 600	600	425	370	12	M27	30	166	329	570	79
DN250	25	1000	600	425	370	12	M27	30	194	357	500	75
DN300	16	1000	500	460	410	12	M24	26	194	357	500	76



Perte de charge

Graphe	Débit nominal q_p [m³/h]	Diamètre nom. [mm]	k_v^*	Q@0,25 bar [m³/h]
A	150 & 250	DN150	1060	530
B	400	DN150	2000	1000
C	400 & 600	DN200 & DN250	4040	2020
D	1000	DN250 & DN300	8160	4080

* $q = k_v \times \sqrt{\Delta p}$



Installation

Avant toute installation, la canalisation doit être rincée.

La position du mesureur [allé/retour] apparaît sur l'étiquette du MULTICAL®. Le sens d'installation est indiqué par une flèche sur le mesureur.

A noter : Le mesureur ne doit être soulevé qu'à l'aide des brides ou des anneaux de levage.

Pression d'utilisation de l'ULTRAFLOW® 54 PN16, PS16/ PN25, PS25. Voir indication sur l'étiquette.

Température du fluide, ULTRAFLOW® 54 : 2...150 °C/ 2...130 °C/2...50 °C. Voir marquage sur l'étiquette.

Environnement mécanique : M1 et M2 (Installation fixe avec vibrations minimales et installations fixes avec vibrations importantes). Voir marquage sur l'étiquette.

Environnement électromagnétique : E1 et E2 (Bâtiment, industriel) Voir marquage sur l'étiquette.

Les câbles de signaux doivent être séparés d'au moins 25 cm des câbles de puissance.

Classe environnementale : Doit être installé dans des environnements où il n'y a pas de condensation et à l'intérieur.

La température de fonctionnement est comprise entre 5 et 55 °C.

Maintenance et réparation : Le mesureur est vérifié séparément et peut par conséquent être séparé du calculateur. Il est permis de remplacer l'alimentation et de changer de type

d'alimentation. Pour une alimentation pile, il est impératif d'utiliser la pile Kamstrup munie de son connecteur spécifique. Les piles lithium doivent être correctement utilisées et éliminées (voir document Kamstrup 5510-408, « pile lithium-utilisation et éliminations »). Les autres réparations nécessitent une re-vérification en laboratoire accrédité.

Si ULTRAFLOW® 54 est connecté via un module de sortie couplé galvaniquement, le mesureur doit être connecté à un calculateur Kamstrup uniquement.

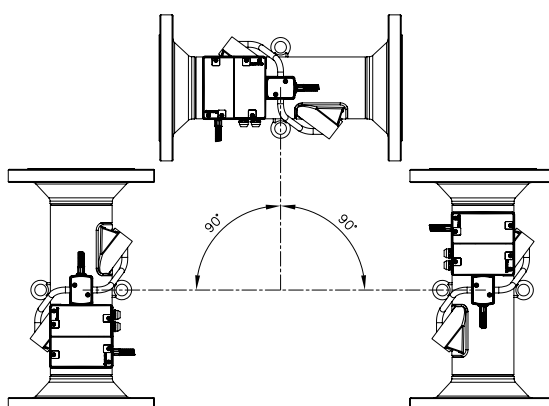
Si ULTRAFLOW® 54 est utilisé avec d'autres calculateurs, le mesureur doit être équipé avec un module de sortie auto alimenté et séparé galvaniquement.

Remarque: Bien s'assurer que le poids d'impulsion inscrites sur le mesureur et sur le calculateur sont identiques.

Le tube acier situé entre le corps du mesureur et le boîtier électronique ne doit pas être démonté.

Pour une température moyenne supérieure à 90 °C ou au-dessous de la température ambiante, le boîtier électronique du débitmètre doit être monté en utilisant la pièce d'écartement ci-jointe. Le boîtier électronique peut également être fixé au mur à une distance d'au moins 170 mm du débitmètre.

Lorsque l'installation est terminée, un débit dans la sous station peut être mis en place. La vanne amont doit être ouverte en premier.



Angle d'installation du tube mesureur ULTRAFLOW® 54

ULTRAFLOW® 54 peut être installé horizontalement, verticalement ou incliné.

ULTRAFLOW® 54 est normalement installé horizontalement, avec les anneaux de levage orientés verticalement. Le cheminement des ultrasons dans le tube de mesure seront verticaux, ce qui est optimal pour palier à la stratification possible du fluide.

Longueur droite ULTRAFLOW® 54

ULTRAFLOW® 54 ne nécessite pas de longueurs droites amont ou aval pour être conforme à la directive des instruments de mesure (MID) 2014/32/EU et EN 1434:2015. Une longueur droite amont ne sera nécessaire qu'en cas de fortes perturbations en amont du compteur.

Nous vous recommandons de suivre les instructions CEN CR 13582.

Pression d'utilisation

Afin de prévenir le phénomène de cavitation, la pression retour (pression à la sortie du mesureur) sur l'ULTRAFLOW® 54 doit être de mini 1,5 bar à q_p et de mini 2,5 bar à q_s . Cela s'applique pour des températures jusqu'à 80 °C environ.

Connexion au calculateur


ULTRAFLOW® 54 et MULTICAL® sont couplés galvaniquement

Si ULTRAFLOW® 54 et MULTICAL® sont connectés via le module de sortie (Y=1), ULTRAFLOW® est couplé galvaniquement au MULTICAL® et est alimenté via le câble 3 fils qui relie ces 2 éléments (Longueur de câble max 10 m).

Si ULTRAFLOW® doit être raccordé au MULTICAL® avec une longueur de câble comprise entre 10 m et 30 m et qu'une isolation galvanique n'est pas nécessaire, il est possible d'utiliser un Cable Extender Box. Voir instructions 5512-2008 (DK-GB-DE-RO) pour des informations complémentaires.

La durée de vie de la pile du MULTICAL® 602 est environ 10 ans dépendant des options de communication disponibles dans le calculateur.

Remarque : Il n'est pas permis de monter un module d'alimentation ou une pile dans l'ULTRAFLOW® 54.

ULTRAFLOW® 54	→	MULTICAL®		
11	→	11	GND	(Bleu)
9	→	9	+ 3.6 V	(Rouge)
10	→	10		(Jaune)

Connexion au ordinateur

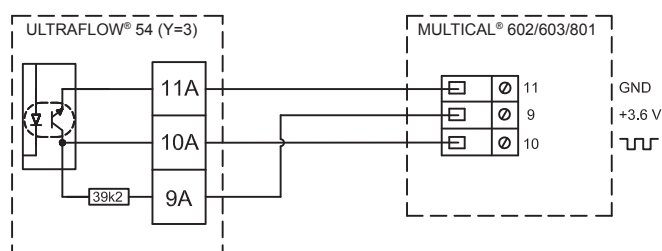
ULTRAFLOW® 54 et MULTICAL® galvaniquement séparé.

Si ULTRAFLOW® 54 et MULTICAL® sont connectés via le module (Y=2 ou 3), ULTRAFLOW® 54 est galvaniquement séparé du MULTICAL®.

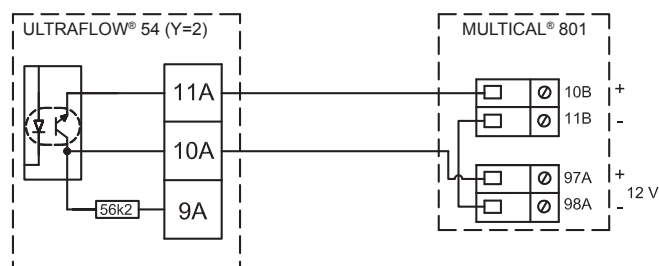
La longueur de câble maximale dépend du ordinateur.

Note: Information débit ne peut être lue.

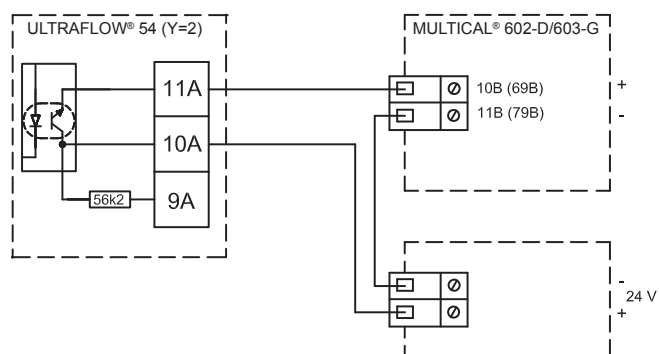
Connexion 3 fils, MULTICAL® 602/603/801 via un module de sortie (Y=2 ou 3).



Connexion 2 fils, MULTICAL® 801 via module de sortie (Y=2).



Connexion 2 fils, MULTICAL® 602-D/603-G via module de sortie (Y=2) et alimentation externe 24 VDC.



Lorsque l'on utilise de grandes longueurs, il faut respecter une distance minimale de 25 cm entre les câbles de signaux (mesureur, sondes, communication) et les autres câbles en particulier les câbles de puissance.

Codes commandes ULTRAFLOW® 54 pour MULTICAL®

Référence *	Débit nom q_p [m ³ /h]	Débit min. q_i [m ³ /h]	Débit max. q_s [m ³ /h]	Connexions [mm]	PN [bar]	Longueur [mm]	Poid d'impulsion [imp./l]	Matière tube de mesure
65-5-FCCN-XXX	150	1,5	300	DN150	25	500	1	Acier inoxydable
65-5-FDCN-XXX	250	2,5	500	DN150	25	500	0,6	Acier inoxydable
65-5-FECN-XXX	400	4,0	800	DN150	25	500	0,4	Acier inoxydable
65-5-FECP-XXX	400	4,0	800	DN200	25	500	0,4	Acier inoxydable
65-5-FECP-XXX	400	4,0	800	DN200	25	500	0,4	Acier inoxydable
65-5-FECP-XXX	400	4,0	800	DN250	25	600	0,4	Acier inoxydable
65-5-FFCP-XXX	600	6,0	1200	DN200	25	500	0,25	Acier inoxydable
65-5-FFCP-XXX	600	6,0	1200	DN250	25	600	0,25	Acier inoxydable
65-5-FGCR-XXX	1000	10,0	2000	DN250	25	600	0,15	Acier inoxydable
65-5-FGDS-XXX	1000	10,0	2000	DN300	16	500	0,15	Acier inoxydable

* Code-XXX relatif à l'assemblage final, approbation etc. déterminé par Kamstrup A/S.
Certaines variantes ne sont pas disponibles dans les approbations nationales.

Codes commandes ULTRAFLOW® 54 séparées

Référence *	Débit nom q_p [m ³ /h]	Débit min. q_i [m ³ /h]	Débit max. q_s [m ³ /h]	Connexions [mm]	PN [bar]	Longueur [mm]	Matière tube de mesure
65-5-FCCN-YZ-XXX	150	1,5	300	DN150	25	500	Acier inoxydable
65-5-FDCN-YZ-XXX	250	2,5	500	DN150	25	500	Acier inoxydable
65-5-FECN-YZ-XXX	400	4,0	800	DN150	25	500	Acier inoxydable
65-5-FECP-YZ-XXX	400	4,0	800	DN200	25	500	Acier inoxydable
65-5-FECP-YZ-XXX	400	4,0	800	DN250	25	600	Acier inoxydable
65-5-FFCP-YZ-XXX	600	6,0	1200	DN200	25	500	Acier inoxydable
65-5-FFCP-YZ-XXX	600	6,0	1200	DN250	25	600	Acier inoxydable
65-5-FGCR-YZ-XXX	1000	10,0	2000	DN250	25	600	Acier inoxydable
65-5-FGDS-YZ-XXX	1000	10,0	2000	DN300	16	500	Acier inoxydable

* Code-XXX relatif à l'assemblage final, approbation etc. déterminé par Kamstrup A/S.
Certaines variantes ne sont pas disponibles dans les approbations nationales.

Références options ULTRAFLOW® 54

En addition aux variantes de base carte de communication.

En plus des variantes de base des modules de sorties Y, le module d'alimentation Z ainsi que les poids d'impulsions CC et les durées d'impulsions E doivent être sélectionnés.

La variante avec un module de sortie couplé galvaniquement (Y=1).

La variante avec le module de sortie galvaniquement isolé Y=2 ou 3 est utilisé dans les situations suivantes:

- A Longueur de câbles supérieure à 10 m entre le MULTICAL® et ULTRAFLOW® 54 (Y=2).
- B Comme mesureur N°2 connecté au MULTICAL®. Si deux mesureurs sont utilisés en même temps avec le MULTICAL®, un d'entre eux doit posséder une sortie galvaniquement isolée (Y=2 ou 3).
- C Avec d'autres calculateurs que MULTICAL® (Y=2 ou 3).

Merci de noter que l'information débit ne peut être lue si le module de sortie avec séparation galvanique est utilisé.

ULTRAFLOW® 54	Type 65-5-	□□	□□ - Y	Z - □□□
Dynamique et débit				
Connexion et longueur totale				
Module de sortie				
Module d'alimentation				
Assemblage final et marquage				

Références pour modules de sortie et modules d'alimentation

Référence des modules de sortie (Y) et des modules d'alimentation (Z) pour des ULTRAFLOW® 54 séparés.

Y	Module de sortie	Type de module correspondant
1	Galvaniquement couplé	0 (alimenté par le MULTICAL®)
2	Galvaniquement isolé	0, 7, 8
3	Galvaniquement isolé, "Low power"	0, 2, 7, 8

Z	Module d'alimentation	Type de module correspondant
0	Pas d'alimentation	1, 2, 3
2	Pile, taille D	3
7	Module d'alimentation 230 VAC	2, 3
8	Module d'alimentation 24 VAC	2, 3

Variantes de programmation du poids d'impulsion et la durée d'impulsion

Ci-dessous les variantes de programmations en fonction du poids d'impulsion [CC], et de la durée d'impulsion [E] pour ULTRAFLOW® 54 en élément séparé.

q _p [m ³ /h]	Paramètres impulsions			Durée des impulsions				
	[impulsion/l]	[l/impulsion]	CC	[ms] (E=1)	[ms] (E=4)	[ms] (E=5)	[ms] (E=6)	
150	1		33	3.9	-	-	-	Défaut
150		10	34	-	20	-	-	
150		25	64	-	20	-	-	
150		100	35	-	20	50	100	
150		250	65	-	20	50	100	
150		1000	36	-	20	50	100	
150		2500	66	-	20	50	100	
250	0,6		43	3.9	-	-	-	Défaut
250		10	34	-	20	-	-	
250		25	64	-	20	-	-	
250		100	35	-	20	50	100	
250		250	65	-	20	50	100	
250		1000	36	-	20	50	100	
250		2500	66	-	20	50	100	
400	0,4		63	3.9	-	-	-	Défaut
400		100	35	-	20	50	-	
400		250	65	-	20	50	100	
400		1000	36	-	20	50	100	
400		2500	66	-	20	50	100	
600	0,25		14	3.9	-	-	-	Défaut
600		100	35	-	20	50	-	
600		250	65	-	20	50	-	
600		1000	36	-	20	50	100	
600		2500	66	-	20	50	100	
1000	0,15		24	3.9	-	-	-	Défaut
1000	[0,25]	4	14	3.9	-	-	-	*)
1000		100	35	-	20	50	-	
1000		250	65	-	20	50	-	
1000		1000	36	-	20	50	100	
1000		2500	66	-	20	50	100	

* Pièces détachées pour ULTRAFLOW® 54 type 65-S/R/T q_p 1000. Configuration 65-5-FFGCR. Pas d'info débit.

Accessoires

Description	Référence
Jointts brides	
DN150, PN25 (à l'unité)	1150-140
DN200, PN25 (à l'unité)	1150-139
DN250, PN25 (à l'unité)	1150-141
DN300, PN16 (à l'unité)	1150-164
Alimentation	
Pile lithium taille D avec connecteur 2 broches	65000000-2000
Module d'alimentation 230 VAC	65000000-7000
Module d'alimentation 24 VAC	65000000-8000
Divers	
Pièce d'adaptation courte	6561-332
Cable Extender Box	6699-036

Câbles

ULTRAFLOW® 54 DN150-300, lorsque lorsqu'il est commandé avec un MULTICAL®, est livré avec 2,5 m de câble, en option 5 m ou 10 m. Le câble est monté dans le boîtier électronique de l'ULTRAFLOW® 54 et dans le MULTICAL® 6xx.

Lorsque ULTRAFLOW® 54 est commandé avec MULTICAL® 8xx, le calculateur est livré séparément et le câble est seulement monté dans le boîtier électronique de l'ULTRAFLOW® 54.

ULTRAFLOW® 54 DN150-300 commandé seul est disponible en option avec un câble de 2,5 m, 5 m ou 10 m. Le câble est monté dans le boîtier électronique de l'ULTRAFLOW® 54.

Si une alimentation 24/230 VAC est sélectionnée, le capteur est disponible en option avec un câble d'alimentation. Le câble est monté dans le boîtier électronique du capteur.

Kamstrup Services SAS

Espace d'activités des Berthilliers
167 Chemin des Frozières
71850 Charnay les Mâcon
T: 03 85 22 13 48
F: 03 85 34 49 83
info@kamstrup.fr
kamstrup.com

Kamstrup A/S

Industriestrasse 47
CH-8152 Glattbrugg
T: +41 43 455 70 50
F: +41 43 455 70 51
info@kamstrup.ch
kamstrup.com