

Data sheet

MULTICAL® 303

Allround warmte- en koudemeter,
eenvoudig te installeren en eenvoudig
in gebruik

- Volledig programmeerbare datalogger met minuutlogger
- Configureerbare M-Bus en Wireless M-Bus met datalogger uitlezing
- Op locatie te programmeren voor aanvoer- of retourleiding
- Dynamisch bereik tot 1500:1 van startflow tot verzadigingsflow
- Laag drukverlies – bij alle varianten minder dan 0,1 bar
- PN16/PN25 volumedeel uit metaal – toelating tot 130 °C
- 16 jaar batterijlevensduur
- Display met 7 of 8 karakters



MID 2014/32/EU

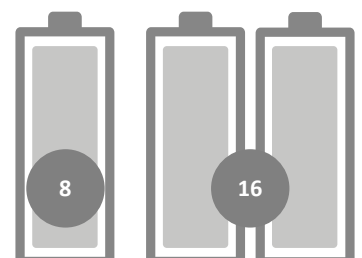


EN 1434

DK-BEK 1178 – 06-11-2014



EN 1434



Inhoud

Beschrijving	3
Mechanische informatie	4
Toelatingsgegevens	5
Nauwkeurigheid	6
Drukverlies	7
Afmetingen	8
Elektrische informatie	10
Productvarianten	11
Meterconfiguratie	12
Informatiecodes in het display	13
Accessoires	14

Beschrijving

Toepassing

De zeer geringe afmetingen van MULTICAL® 303 zorgen ervoor dat deze allround compact warmte- en koudemeter overal geïnstalleerd kan worden. De meter kan tijdens de montage zodanig worden gepositioneerd, dat het display ook in installaties met zeer beperkte montagemogelijkheden goed afleesbaar is.

Het robuuste metalen volumedeel is bestand tegen een constante watertemperatuur van maximaal 130 °C, is uitstekend beschermd tegen condensatie en kan worden toegepast in zowel PN16 als PN25 installaties.

Het volumedeel is ontworpen op basis van Kamstrups unieke ultrasone meettechniek wat een garantie is voor een uitzonderlijk lange levensduur, ook in magnetiethoudende warmtesystemen.

Functionaliteit

MULTICAL® 303 bestaat uit een volumedeel gebaseerd op het ultrasoon meetprincipe, een elektronisch rekenwerk met display en één paar Pt500 temperatuurvoelers. Deze componenten worden afzonderlijk gekalibreerd en vervolgens geassembleerd tot een warmtemeter, een koudemeter of een gecombineerde warmte-/koudemeter. Omdat MULTICAL® 303 een "compact" meter is mogen deze componenten niet worden losgenomen.

De meter is voorzien van een geïntegreerde programmeerbare datalogger die alle relevante registers opslaat. Standaard worden de registers van de laatste 1.400 uren, 460 dagen, 36 maanden en 20 jaren opgeslagen.

Tijdens de montage van de meter in de installatie kan in het rekenwerk nog worden geprogrammeerd of het volumedeel zich de aanvoer- of retourleiding bevindt. Daarnaast kunnen de energie-eenheid, datum/tijd en M-Bus-adres worden aangepast met behulp van de drukknop; hier is geen speciaal gereedschap voor nodig.

M-Bus of Wireless M-Bus

MULTICAL® 303 kan worden geleverd met een af fabriek voorgemonteerde kabel voor M-Bus of met Wireless M-Bus mode C1 of mode T1 conform EN 13757.

De M-Bus communicatie is galvanisch gescheiden en bestaat uit auto-select 300/2400 baud, primaire- en secundaire adressering. Het stroomverbruik is 1 unit load en onder andere de separate registers voor warmte- en koude-energie kunnen worden uitgelezen.

De Wireless M-Bus communicatie is conform de Europese standaard EN 13757 en het data-telegram is configureerbaar voor mode C1, T1/C1 BSI of T1/C1 OMS. De datacommunicatie is inclusief 128 bit AES-encryptie.

Mechanische informatie

Omgevingstemperatuur 5...55 °C niet condenserend, afgesloten ruimten (montage binnenshuis)

Beschermingsklasse
 - Rekenwerk IP65
 - Volumedeel IP68

Mediumtemperaturen
 - Warmtemeters 303-W 2...130 °C
 - Koudemeters 303-C 2...50 °C
 - Warmte-/koudemeters 303-T 2...130 °C

Bij mediumtemperaturen beneden de omgevingstemperatuur of boven 90 °C, wordt geadviseerd om het rekenwerk op de wand te monteren.

Medium in volumedeel Water (stadsverwarmingswater zoals beschreven in AGFW FW510)

Opslagtemperatuur -25...60 °C (geen water in het volumedeel)

Druktrap PN16/PN25, PS25

Gewicht Variërend van 0,7 tot 0,8 kg afhankelijk van de grootte van het volumedeel

Signaalkabel volumedeel 1,5 m (kabel kan niet worden losgenomen)

Kabel temperatuurvoelers 1,5 m of 3 m (de kabels zijn losneembaar, herverificatie vereist)

Materialen

Natte delen
 - Behuizing volumedeel Warm geperst, dezincification-resistent brass (CW 602N)
 - Transducer rvs, w.nr. 1.4404
 - O-ringen EPDM
 - Meetbuis Thermoplastic, PES 30 % GF
 - Reflectoren Thermoplastic, PES 30% GF en rvs, w-nr. 1.4306

Kap volumedeel Thermoplastic, PC 20 % GF

Wandmontageplaat Thermoplastic, PC 20 % GF

Behuizing rekenwerk
 - Bovenzijde Thermoplastic, PC 10 % GF met TPE (thermoplastisch elastomeer)
 - Onderzijde Thermoplastic, PC/ABS

Kabels
 - Volumedeel Siliconenkabel met inwendige teflon isolatie
 - Temperatuurvoelers Siliconenkabel met inwendige teflon isolatie
 - M-Bus PVC-kabel

Toelatingsgegevens

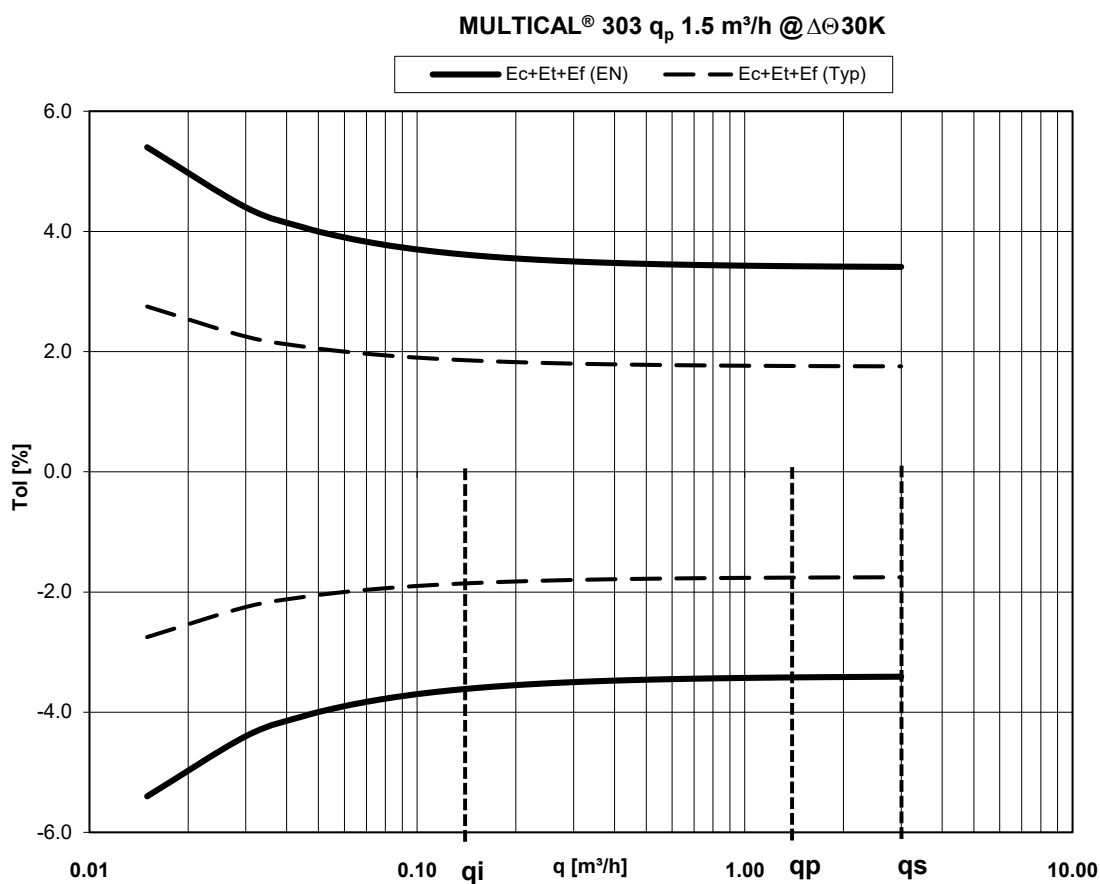
Toelatingen		
- Warmtemeter	DK-0200-MI004-045	De vermelde minimum temperaturen gelden uitsluitend voor de genoemde typegoedkeuring. De meter schakelt niet uit bij lage temperaturen en meet dus bij temperaturen tot 0,01 °C en 0,01 K.
- Temperatuurbereik	θ: 2 °C...180 °C	
- Bereik temperatuurverschil	Δθ: 3 K...178 K	
- Koudemeter	TS 27.02 015	
- Temperatuurbereik	θ: 2 °C...180 °C	
- Bereik temperatuurverschil	Δθ: 3 K...178 K	
- Bifunctionele warmte-/koudemeter	Gemarkeerd met DK-0200-MI004-045 en TS 27.02 015 en MID jaaraanduiding	
- Temperatuurbereik	θ: 2 °C...180 °C	
- Bereik temperatuurverschil	Δθ: 3 K...178 K	
Standaarden en normen	EN 1434:2015, prEN 1434:2020 en BEK1178	
EU richtlijnen	Measuring Instruments Directive Low Voltage Directive Electromagnetic Compatibility Directive Radio Equipment Directive RoHS Directive Pressurised equipment Directive	
EN 1434 aanduiding	Omgevingsklasse A	
MID aanduiding		
- Mechanische omgeving	Klasse M1 en M2	
- Elektromagnetische omgeving	Klasse E1	
Aansluiting temperatuurvoeler		
- Type 303-W/C/T	Pt500 – EN 60751, tweedraadsaansluiting (de kabels zijn afneembaar, herverificatie vereist)	

Artikelnummer	Nom. doorstroming q_p [m ³ /h]	Max. doorstroming q_s [m ³ /h]	Min. doorstroming		Dynamisch bereik		"Min. doorstroming cut-off"	Verzadiging doorstroming [m ³ /h]	Drukverlies $\Delta p @ q_p$ [bar]	Draadaansluiting op de meter	Lengte [mm]
			100:1 q_i [l/h]	250:1 q_i [l/h]	$q_p:q_i$	$q_p:q_i$					
303-x-10	0,6	1,2	6	-	100:1	-	3	1,5	0,03	G½B	110
303-x-40	1,5	3	15	6	100:1	250:1	3	4,6	0,09	G½B	110
303-x-70	1,5	3	15	6	100:1	250:1	3	4,6	0,09	G1B	130
303-x-A0	2,5	5	25	10	100:1	250:1	5	7,6	0,09	G1B	130

Nauwkeurigheid

Onderdeel	MPE conform EN 1434-1	MULTICAL® 303, typische nauwkeurigheid
Volumedeel	$E_f = \pm [2 + 0,02 q_p/q] \%$	$E_f = \pm [1 + 0,01 q_p/q] \%$
Rekenwerk	$E_c = \pm [0,5 + \Delta\Theta_{\min}/\Delta\Theta] \%$	$E_c = \pm [0,15 + 2/\Delta\Theta] \%$
Temperatuurvoelerpaar	$E_t = \pm [0,5 + 3 \Delta\Theta_{\min}/\Delta\Theta] \%$	$E_t = \pm [0,4 + 4/\Delta\Theta] \%$

Totale typische nauwkeurigheid van MULTICAL® 303 in relatie tot EN 1434-1

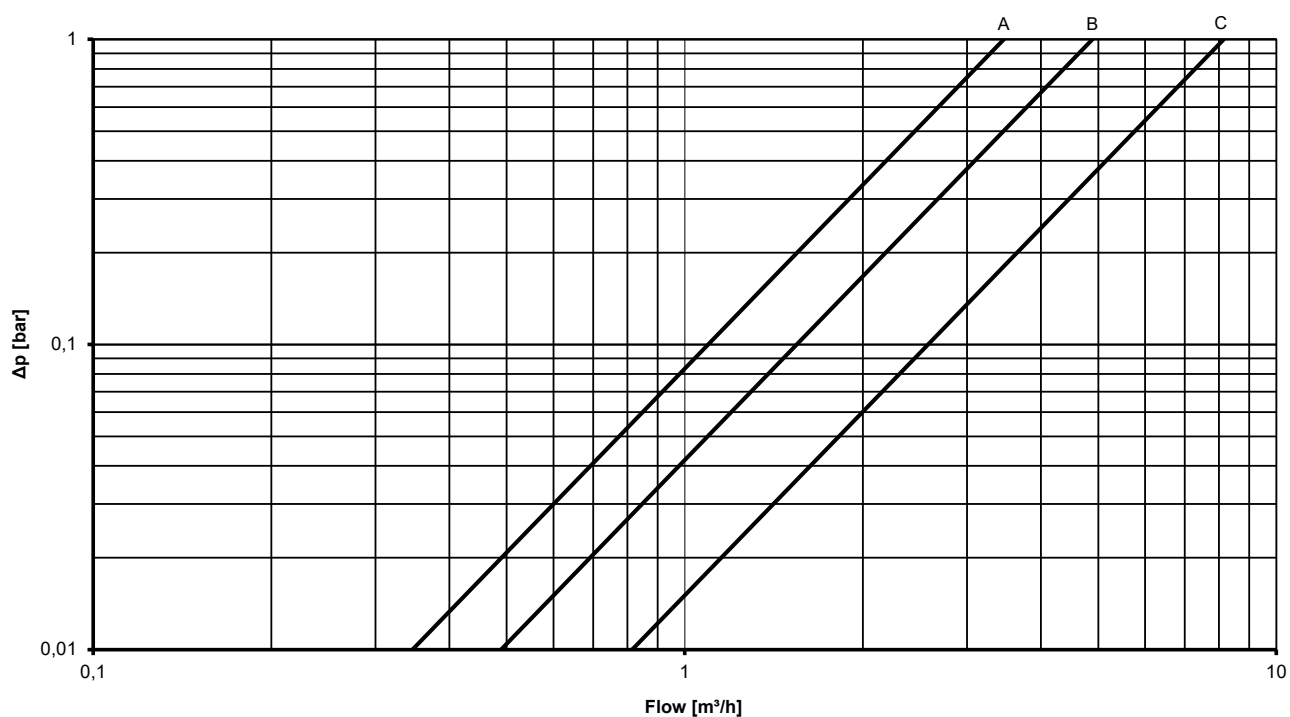


Drukverlies

Het drukverlies in een volumedeel wordt aangegeven als het maximaal drukverlies bij q_p .
Conform EN 1434 mag het maximale drukverlies niet meer dan 0,25 bar bedragen.

Curve	q_p [m ³ /h]	Afmeting	Nominale dia- meter [mm]	$\Delta p@q_p$ [bar]	k_v	$q@0,25 \text{ bar}$ [m ³ /h]
A	0,6	G $\frac{3}{4}$ B x 110 mm	DN15	0,03	3,46	1,7
B	1,5	G $\frac{3}{4}$ B x 110 mm	DN15	0,09	4,89	2,4
B	1,5	G1 x 130 mm	DN 20	0,09	4,89	2,4
C	2,5	G1 x 130 mm	DN 20	0,09	8,15	4,1

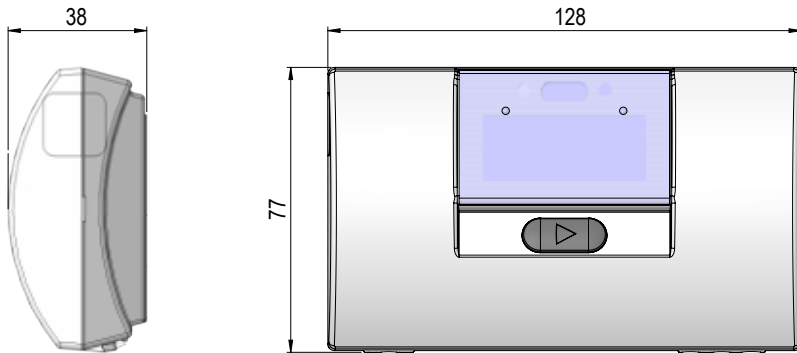
Δp MULTICAL® 303



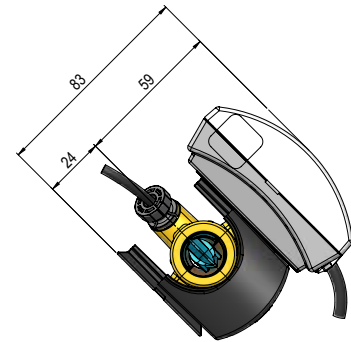
Afmetingen

Alle maten in [mm]

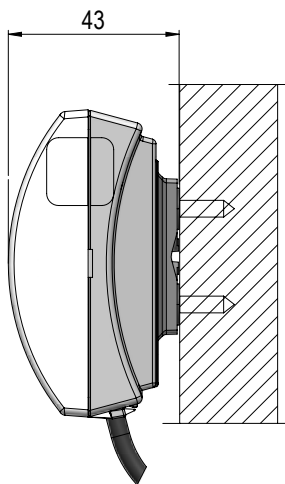
Rekenwerk



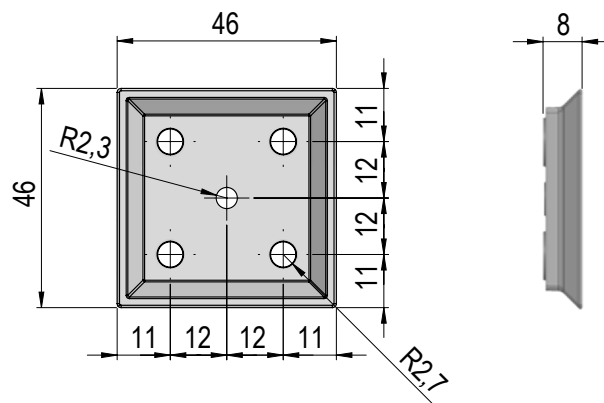
MULTICAL® 303 met rekenwerk direct gemonteerd op volumedeel



Rekenwerk op wand gemonteerd

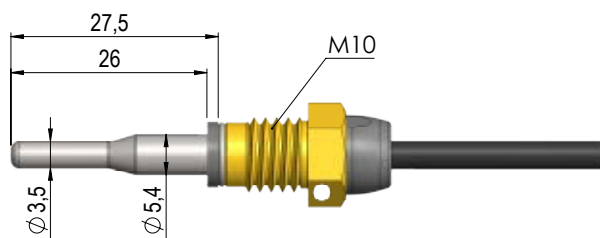


Wandmontageplaat voor rekenwerk

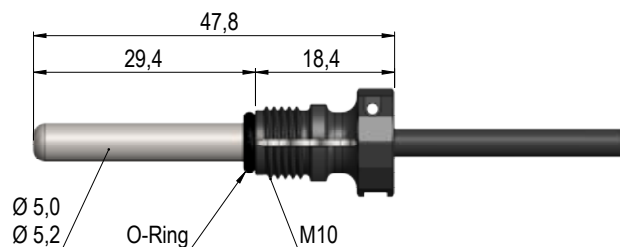


Afmetingen

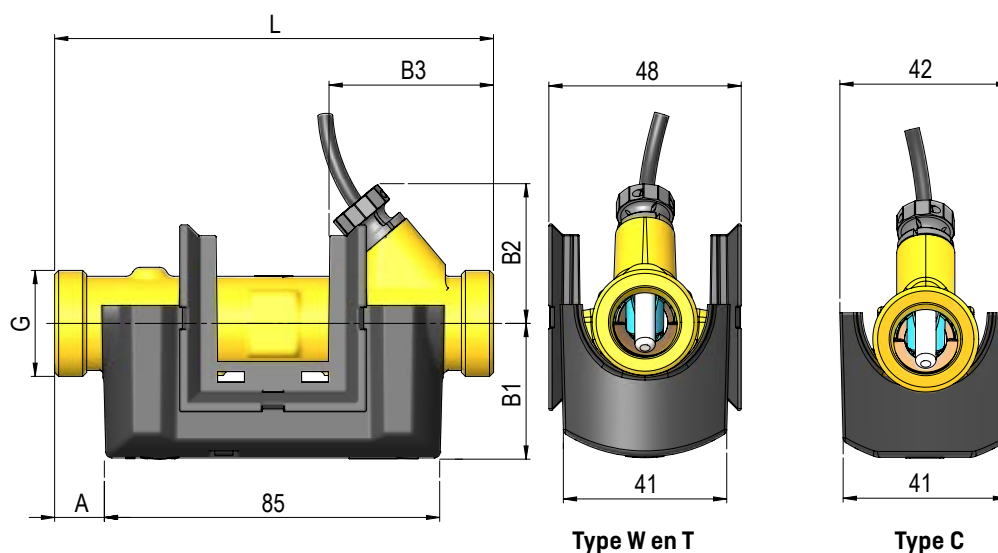
Korte, directe temperatuurvoeler



Temperatuurvoeler voor montage in doppelbuizen met composiet aansluiting



Volumedeel



Schroefdraad	L [mm]	A [mm]	B1 [mm]	B2 [mm]	B3 [mm]	Gewicht circa [kg] *
G½B (R½)	110	12	35	35	40	0,7
G1B (R¾)	130	22	38	38	50	0,8

* Het aangegeven gewicht betreft de complete meter inclusief volumedeel, rekenwerk, temperatuurvoelerpaar en 2 stuks A-cell batterijen. Eventuele accessoires zoals watermeterkoppelingen, nippels en zakbuizen evenals verpakkingsmateriaal zijn niet inbegrepen in het vermelde gewicht.

Elektrische informatie

Rekenwerk

Display	LCD – 7 of 8 karakters, karaktergrootte 6,8 mm	
Resolutie	9999,999 – 99999,99 – 999999,9 – 9999999 99999,999 – 999999,99 – 9999999,9 – 99999999	
Energie-eenheden	MWh – kWh – GJ	
Datalogger (EEPROM)		
– Loggerinhoud	Programmeerbaar – alle registers kunnen worden geselecteerd	
– Loggerinterval	Programmeerbaar – van 1 minuut tot 1 jaar	
– Loggerdiepte	Programmeerbaar – standaard: 20 jaren, 36 maanden, 460 dagen, 1.400 uren (RR-code = 10)	
Infologger (EEPROM)	50 infocodes (50 laatste worden op display weergegeven)	
Klok/kalender	Klok, kalender, schrikkeljaarcompensatie, voorgeprogrammeerde opnamedatum	
Zomertijd/wintertijd (Daylight Saving Time; DST)	Programmeerbaar Deze functie kan worden uitgeschakeld zodat "GMT+1" wordt gebruikt	
Kloknaauwkeurigheid	Zonder synchronisatie: Minder dan 15 minuten/jaar Bij synchronisatie iedere 48 uur: Minder dan 7 s ten opzichte van de standaard tijd	
Datacommunicatie	KMP protocol met CRC16 wordt toegepast voor optische communicatie	
M-Bus	Protocol overeenkomstig EN 13757-3:2018, 300 en 2400 baud communicatiesnelheden met automatische baudrate herkenning. Stroomverbruik: 1 unit load (1,5 mA). Voorgemonteerde tweedraadskabel. Polariteit onafhankelijk.	
Wireless M-Bus	Mode C1 protocol overeenkomstig EN 13757-4:2019. Individuele 128 bit AES encryptie. Transmissie interval: 16 s. / 96 s. / 15 m. Zendfrequentie: 868,95 MHz Mode T1/C1 BSI protocol overeenkomstig EN13757-4:2019 en OMS Specificatie Volume 2 issue 4.2.1. Individuele 128 bit AES encryptie, veiligheidsprofiel B. Transmissie interval: 16 s. / 96 s. / 15 m. Zendfrequentie: 868,95 MHz Mode T1/C1 OMS protocol overeenkomstig EN13757-4:2019 en OMS Specificatie Volume 2 issue 4.2.1. Individuele 128 bit AES encryptie, veiligheidsprofiel A. Transmissie interval: 16 s. / 96 s. / 15 m. Zendfrequentie: 868,95 MHz	
Vermogen temperatuurvoelers	< 0,4 μ W RMS "normal mode" / < 2 μ W RMS "fast mode"	
Voedingsspanning	3,65 VDC \pm 0,1 VDC	
EMC data	Voldoet aan EN 1434 klasse A (MID klasse E1)	
Batterij	3,65 VDC, 1x A-cell lithium	3,65 VDC, 2x A-cell lithium
Batterijlevensduur*	Tot 8 jaar @ $t_{BAT} < 30$ °C	Tot 16 jaar @ $t_{BAT} < 30$ °C
Lithium inhoud	Circa 0,9 g	2x circa 0,9 g
Transportklasse	Niet onderhevig aan richtlijnen voor gevaarlijke goederen	

* De batterijlevensduur wordt beïnvloed door de communicatie- en instellingsparameters van de meter en door de transmissie interval, het zendvermogen en de inhoud van het datagram.

Productvarianten

Typenummer MULTICAL® 303	Vaste gegevens Aangebracht op voorzijde meter 303-x-xx-x-xx				Variabele gegevens Uitleesbaar via display xx-x-xx			
	Type 303-	<input type="checkbox"/>	<input type="checkbox"/>	<input type="checkbox"/>	<input type="checkbox"/>	<input type="checkbox"/>	<input type="checkbox"/>	<input type="checkbox"/>
Temperatuurvoeleraansluiting								
Pt500 Warmtemeter	W							
Pt500 Warmte-/koudemeter	T							
Pt500 Koudemeter	C							
Volumedeel ¹⁾								
q_p [m ³ /h]	Aansluiting	Lengte [mm]	Dynamisch bereik					
0,6	G½B (R½)	110	100:1	10				
1,5	G½B (R½)	110	100:1	40				
1,5	G1B (R¾)	130	100:1	70				
2,5	G1B (R¾)	130	100:1	A0				
Metertype								
Warmtemeter (MID module B+D)				2				
Warmte-/koudemeter (MID module B+D & TS27.02+DK268)	θ_{hc} = OFF			3				
Warmtemeter, nationale toelatingen				4				
Koudemeter (TS27.02+DK268)				5				
Warmte-/koudemeter (MID module B+D & TS27.02+DK268)	θ_{hc} = ON			6				
Landcode								
Wordt door Kamstrup bepaald						XX		
Temperatuurvoelerpaar (Pt500)								
	Lengte [mm]	Diameter Ø [mm]	Kabellengte [m]					
Kort, direct voelerpaar	27,5	-	1,5	51				
Kort, direct voelerpaar	27,5	-	3,0	52				
Ø5,0 met composiet aansluiting	-	5,0	1,5	61				
Ø5,0 met composiet aansluiting	-	5,0	3,0	62				
Ø5,2 met composiet aansluiting	-	5,2	1,5	71				
Ø5,2 met composiet aansluiting	-	5,2	3,0	72				
Voeding ²⁾								
Batterij, 1x A-cell	Batterijlevensduur tot 8 jaar			1				
Batterij, 2x A-cell	16 jaar batterijlevensduur			9				
Communicatie								
M-Bus, (wordt geleverd met 1,5 m voorgebouwde kabel)				20				
Wireless M-Bus, 868,95 MHz EU				30				

1) De volumedelen hebben een typegoedkeuring voor de dynamisch bereiken $q_p; q_i = 250:1$ en $100:1$, maar worden standaard geleverd als $100:1$.
Neem contact op met Kamstrup voor meer informatie.

2) De batterijlevensduur wordt beïnvloed door de communicatie- en instellingsparameters van de meter en door de transmissie interval, het zendvermogen en de inhoud van het datagram.
Neem contact op met Kamstrup voor meer informatie over productvarianten.

Meterconfiguratie

	A	B	CCC	DDD	L	RR	T	VVVV	XXX	YY	ZZZ
Montagepositie volumedeel											
Aanvoer	3										
Retour	4										
Energie-eenheid											
GJ		2									
kWh		3									
MWh		4									
Codering volumedeel											
Normale/hoge resolutie (7 karakters)			4xx								
Hoge resolutie (8 karakters)			5xx								
Display											
Warmtemeter				210							
Warmte-/koudemeter				310							
Koudemeter				510							
Integratiemodus											
Adaptieve modus (4-64 s)					5						
Normale modus (32 s)					6						
Snelle modus (4 s)					7						
Dataloggerprofiel											
Standaard dataloggerprofiel						10					
Encryptieniveau											
Individuele encryptie							3				
Klantenlabel											
Serienummer								xxxx			
Communicatie configuratie											
Communicatie hardware											
M-Bus (selectie in typenummer)									x20		
Wireless M-Bus (selectie in typenummer)									x30		
Systeemconfiguratie (Wireless M-Bus)											
Zie technische beschrijving - 5512-2701										YY	
Datagram (M-Bus/wM-Bus)											
Zie technische beschrijving - 5512-2701											ZZZ

Neem contact op met Kamstrup voor meer informatie over meterconfiguraties.

Informatiecodes in het display

Displaycijfer								Beschrijving
1	2	3	4	5	6	7	8	
Infor- matie	t1	t2	0	V1	0	0	0	
1								Geen voedingsspanning
2								Batterij bijna leeg
	1							t1 hoger dan meetbereik of onderbroken
		1						t2 hoger dan meetbereik of onderbroken
	2							t1 lager dan meetbereik of kortgesloten
		2						t2 lager dan meetbereik of kortgesloten
	9	9						Ongeldig temperatuurverschil (t1-t2)
				3				V1 lucht
				4				V1 verkeerde stroomrichting
				6				V1 > q _s langer dan een uur
Voorbeeld:								
1	0	2	0	0	0	0	0	

Opmerking: Informatiecodes zijn configureerbaar. Daarom bestaat de mogelijkheid dat niet alle hierboven weergegeven informatiecodes in iedere MULTICAL® 303 zichtbaar zijn. Een infologger logt de informatiecode zodra deze is gewijzigd. De laatste 50 wijzigingen, voorzien van datum en tijd waarop de wijziging heeft plaatsgevonden, worden opgeslagen.

Accessoires

Artikelnummer	Beschrijving
3026-655.A	Wandmontageplaat inclusief pluggen en schroeven
6699-099	Infrarood uitleeskop met USB aansluiting
6696-005	Uitleeskop voor uitlezing via Bluetooth
3026-909	Houder voor uitleeskop
669-042	Metalen plaatje voor infrarood uitleeskop, 20 st.
3130-262	Blindplug inclusief O-ring
2210-061	Pakking voor volumedeel G¾B (R½) / koppeling 6561-323
2210-062	Pakking voor volumedeel G1B (R¾) / koppeling 6561-324
2105-002	Verzegelkap voor volumedeel G¾B (R½), blauw
3026-1148	Verzegelkap voor volumedeel G¾B (R½), zelfborgend, blauw
6556-491	R½ - M10 nippel voor korte, directe temperatuurvoeler
6556-492	R¾ - M10 nippel voor korte, directe temperatuurvoeler
6556-474	G½B kogelkraan met M10x1 voeleraansluiting, 48 mm
6556-475	G¾B kogelkraan met M10x1 voeleraansluiting, 54 mm
3026-517	Verzegelkap voor korte, directe temperatuurvoeler DS27,5, blauw
3026-518	Verzegelkap voor korte, directe temperatuurvoeler DS27,5, rood
3026-1034	Verzegelkap voor Ø5,0 mm / Ø5,2 mm temperatuurvoeler met composiet aansluiting, zwart
6557-446	G½ dompelbuis 35 mm voor Ø5,0 mm temperatuurvoeler
6557-448	G½ dompelbuis 35 mm voor Ø5,2 mm temperatuurvoeler
6557-447	G½ dompelbuis 50 mm voor Ø5,0 mm temperatuurvoeler
6557-449	G½ dompelbuis 50 mm voor Ø5,2 mm temperatuurvoeler
6557-454	G½ dompelbuis 60 mm voor Ø5,2 mm temperatuurvoeler

Voor meer informatie over MULTICAL® 303 verwijzen wij u naar de technische beschrijving die u kunt vinden op products.kamstrup.com.

Accessoires

2 koppelingen inclusief pakkingen

Artikelnummer	Afmetingen	Puntstuk	Wartel
6561-323	DN15	R½	G¾B
6561-324	DN20	R¾	G1B

Materiaal

Messing, CW617N (puntstuk)

Messing, CW602N (wartel)

Verlengstuk

Artikelnummer	Beschrijving	Lengte [mm]	Totale lengte [mm]
1330-010	Verlengstuk inclusief pakkingen, 110 - 165 mm, G¾B - G1B, 1 st. ¹⁾	55 ²⁾	165 ²⁾
1330-012	Verlengstuk inclusief pakkingen, 110 - 220 mm, G¾B - G1B, 1 st. ¹⁾	110 ²⁾	220 ²⁾
1330-013	Verlengstuk inclusief pakkingen, 110 - 130 mm, G¾B - G1B, 1 st. ¹⁾	20 ²⁾	130 ²⁾
1330-015	Verlengstuk inclusief pakkingen, 110 - 130 mm, G¾B - G¾B, 1 st.	20	130
1330-019	Verlengstuk inclusief pakkingen, 110 - 165 mm, G¾B - G¾B, 1 st.	55	165

1) Bestel 2 st. per meter

2) Totale lengte inclusief 2 verlengstukken

Materiaal

Messing, CW614N

MULTICAL® 303

Kamstrup B.V.

Gildenstraat 23
NL-7005 BL Doetinchem
T: +31 314 820 900
info@kamstrup.nl
kamstrup.com